



Projeto Nota Fiscal Eletrônica

MOC 7.0 – Anexo I

Leiaute da NF-e / NFC-e

Versão 1.01 - Fevereiro de 2019

Sumário

Controle de Versões	4
Histórico de Alterações / Cronograma.....	5
1. Introdução	6
2. Leiaute da NF-e	6
Grupo A. Dados da Nota Fiscal eletrônica	6
Grupo B. Identificação da Nota Fiscal eletrônica	7
Grupo BA. Documento Fiscal Referenciado	10
Grupo C. Identificação do Emitente da Nota Fiscal eletrônica.....	11
Grupo D. Identificação do Fisco Emitente da NF-e.....	12
Grupo E. Identificação do Destinatário da Nota Fiscal eletrônica.....	13
Grupo F. Identificação do Local de Retirada	15
Grupo G. Identificação do Local de Entrega	15
Grupo GA. Autorização para obter XML.....	16
Grupo H. Detalhamento de Produtos e Serviços da NF-e	16
Grupo I. Produtos e Serviços da NF-e	17
Grupo I01. Produtos e Serviços / Declaração de Importação.....	19
Grupo I03. Produtos e Serviços / Grupo de Exportação.....	21
Grupo I05. Produtos e Serviços / Pedido de Compra	21
Grupo I07. Produtos e Serviços / Grupo Diversos	22
Grupo I80. Rastreabilidade de produto	22
Grupo J. Produto Específico.....	23
Grupo JA. Detalhamento Especifico de Veículos novos.....	23
Grupo K. Detalhamento Especifico de Medicamento e de matérias-primas farmacêuticas.....	25
Grupo L. Detalhamento Especifico de Armamentos	26
Grupo LA. Detalhamento Especifico de Combustíveis	26
Grupo LB. Detalhamento Especifico para Operação com Papel Imune.....	28
Grupo M. Tributos incidentes no Produto ou Serviço.....	28
Grupo N. ICMS Normal e ST	28
Grupo N. Grupo Tributação do ICMS= 00.....	28
Grupo N. Grupo Tributação do ICMS= 10.....	29
Grupo N. Grupo Tributação do ICMS= 20.....	31
N. Grupo Tributação do ICMS= 30.....	33
Grupo N. Grupo Tributação do ICMS= 40, 41, 50.....	34
Grupo N. Grupo Tributação do ICMS= 51.....	36
Grupo N. Grupo Tributação do ICMS= 60.....	37
Grupo N. Grupo Tributação do ICMS= 70.....	39
Grupo N. Grupo Tributação do ICMS= 90.....	41

Grupo N. Grupo de Partilha do ICMS.....	43
Grupo N. Grupo de Repasse do ICMS ST	45
Grupo N. Grupo CRT=1 (CSON 101).....	47
Grupo N. Grupo CRT=1 (CSON 102, 103, 300 ou 400)	48
Grupo N. Grupo CRT=1 (CSON 201).....	49
Grupo N. Grupo CRT=1 (CSON 202 ou 203).....	51
Grupo N. Grupo CRT=1 (CSON 500).....	53
Grupo N. Grupo CRT=1 (CSON 900).....	55
Grupo NA. ICMS para a UF de destino	57
Grupo O. Imposto sobre Produtos Industrializados	58
Grupo P. Imposto de Importação	60
Grupo Q. PIS	60
Grupo R. PIS ST	63
Grupo S. COFINS.....	63
Grupo T. COFINS ST	66
Grupo U. ISSQN	67
Grupo UA. Tributos Devolvidos (para o item da NF-e)	68
Grupo V. Informações adicionais (para o item da NF-e).....	68
Grupo W. Total da NF-e	68
Grupo W01. Total da NF-e / ISSQN	70
Grupo W02. Total da NF-e / Retenção de Tributos.....	71
Grupo X. Informações do Transporte da NF-e	71
Grupo Y. Dados da Cobrança	73
Grupo YA. Informações de Pagamento.....	74
Grupo Z. Informações Adicionais da NF-e	75
Grupo ZA. Informações de Comércio Exterior	76
Grupo ZB. Informações de Compras.....	77
Grupo ZC. Informações do Registro de Aquisição de Cana	77
Grupo ZD. Informações do Responsável Técnico	78
Grupo ZX. Informações Suplementares da Nota Fiscal.....	79
Grupo ZZ. Informações da Assinatura Digital	79
3. Orientações Gerais	80
3.1. Abreviações utilizadas nas colunas de cabeçalho do leiaute	80
3.2. Regras de preenchimento dos campos da Nota Fiscal Eletrônica	83
3.3. Preenchimento da URL do QR Code	84
3.4. Classe de enquadramento do IPI para Cigarros e Bebidas	85
3.5. Código do Selo	86

Controle de Versões

Versão	Publicação	Descrição
7.00	Fevereiro/ 2018	Atualização deste Anexo com as informações da NT 2018.005 v1.10
7.00	Janeiro/ 2018	Criação deste manual como documento anexo do MOC. Corresponde ao Anexo I do MOC 7.0, que trata do leiaute da NF-e e da NFC-e. Consolida todas as alterações de leiaute das NTs publicadas após a divulgação do MOC 6.0 até janeiro de 2019.

Histórico de Alterações / Cronograma

Versão	Histórico de atualizações	Implantação Homologação	Implantação Produção
7.00	<ul style="list-style-type: none">Implantação dos grupos e campos criados e/ou atualizados na NT 2018.005 v1.10, publicada em fevereiro/2019	Até 25/02/2019	29/04/2019
7.00	<ul style="list-style-type: none">Consolidação do leiaute para contemplar todos os novos campos criados e atualizados por meio de NT, após a publicação do MOC 6.0	--	--

1. Introdução

Este documento é parte integrante do Manual de Orientação do Contribuinte (MOC) e por objetivo a definição do leiaute da NF-e, modelos 55 e 65.

O Manual de Orientação do Contribuinte 7.0 é composto pelos seguintes documentos:

- MOC – Visão Geral
- MOC – Anexo I – Leiaute NF-e/NFC-e
- MOC – Anexo III – Manual de Especificações Técnicas do DANFE e Código de Barras
- MOC - Anexo IV - Manual de Especificações Técnicas do DANFE NFC-e e QR Code
- MOC – Anexo V – Manual de Contingência NF-e
- MOC – Anexo VI – Manual de Contingência NFC-e

Ao longo deste documento o acrônimo NF-e é utilizado para todas as situações que se aplicam indistintamente a ambos os modelos de NF-e (55 e 65). Sempre que é necessário identificar um dos dois modelos em particular, a diferenciação é feita pela expressão respectiva: NF-e modelo 55 ou NFC-e modelo 65.

2. Leiaute da NF-e

#	ID	Campo	Descrição	El e	Pai	Tipo	Ocor.	Tam.	Observação
0	-	NFe	TAG raiz da NF-e	G	-		1-1		TAG raiz da NF-e

Grupo A. Dados da Nota Fiscal eletrônica

#	ID	Campo	Descrição	Ele	Pai	Tipo	Ocor.	Tam.	Observação
1	A01	infNFe	Informações da NF-e	G	Raiz	-	1-1		Grupo que contém as informações da NF-e
2	A02	versao	Versão do leiaute	A	A01	C	1-1	1 - 4	Versão do leiaute (v2.0)
3	A03	Id	Identificador da TAG a ser assinada	ID	A01	C	1-1	47	Informar a Chave de Acesso precedida do literal 'NFe',

#	ID	Campo	Descrição	Ele	Pai	Tipo	Ocor.	Tam.	Observação
4	A04	pk_nItem	Regra para que a numeração do item de detalhe da NF-e seja única.	RC	-	-	1-1		Regra de validação do item de detalhe da NF-e, campo de controle do Schema XML, o contribuinte não deve se preocupar com o preenchimento deste campo.

Grupo B. Identificação da Nota Fiscal eletrônica

#	ID	Campo	Descrição	Ele	Pai	Tipo	Ocor.	Tam.	Observação
5	B01	ide	Informações de identificação da NF-e	G	A01		1-1		
6	B02	cUF	Código da UF do emitente do Documento Fiscal	E	B01	N	1-1	2	Código da UF do emitente do Documento Fiscal. Utilizar a Tabela do IBGE de código de unidades da federação (Anexo IX - Tabela de UF, Município e País).
7	B03	cNF	Código Numérico que compõe a Chave de Acesso	E	B01	N	1-1	8	Código numérico que compõe a Chave de Acesso. Número aleatório gerado pelo emitente para cada NF-e para evitar acessos indevidos da NF-e. (v2.0)
8	B04	natOp	Descrição da Natureza da Operação	E	B01	C	1-1	1 - 60	Informar a natureza da operação de que decorrer a saída ou a entrada, tais como: venda, compra, transferência, devolução, importação, consignação, remessa (para fins de demonstração, de industrialização ou outra), conforme previsto na alínea 'i', inciso I, art. 19 do CONVÊNIO S/Nº, de 15 de dezembro de 1970.
9	B05	indPag	Indicador da forma de pagamento	E	B01	N	1-1	1	0=Pagamento à vista; 1=Pagamento a prazo; 2=Outros. (Excluído no leiaute 4.0 - NT 2016/002)
10	B06	mod	Código do Modelo do Documento Fiscal	E	B01	N	1-1	2	55=NF-e emitida em substituição ao modelo 1 ou 1A; 65=NFC-e, utilizada nas operações de venda no varejo (a critério da UF aceitar este modelo de documento).
11	B07	serie	Série do Documento Fiscal	E	B01	N	1-1	1 - 3	Série do Documento Fiscal, preencher com zeros na hipótese de a NF-e não possuir série. Série na faixa: - [000-889]: Aplicativo do Contribuinte; Emitente=CNPJ; Assinatura pelo e-CNPJ do contribuinte (procEmi<>1,2); - [890-899]: Emissão no site do Fisco (NFA-e - Avulsa); Emitente= CNPJ / CPF; Assinatura pelo e-CNPJ da SEFAZ (procEmi=1); - [900-909]: Emissão no site do Fisco (NFA-e);

#	ID	Campo	Descrição	Ele	Pai	Tipo	Ocor.	Tam.	Observação
									Emitente= CNPJ; Assinatura pelo e-CNPJ da SEFAZ (procEmi=1), ou Assinatura pelo e-CNPJ do contribuinte (procEmi=2); - [910-919]: Emissão no site do Fisco (NFA-e); Emitente= CPF; Assinatura pelo e-CNPJ da SEFAZ (procEmi=1), ou Assinatura pelo e-CPF do contribuinte (procEmi=2); - [920-969]: Aplicativo do Contribuinte; Emitente=CPF; Assinatura pelo e-CPF do contribuinte (procEmi<>1,2); (Atualizado NT 2018/001)
12	B08	nNF	Número do Documento Fiscal	E	B01	N	1-1	1 - 9	Número do Documento Fiscal.
13	B09	dhEmi	Data e hora de emissão do Documento Fiscal	E	B01	D	1-1		Data e hora no formato UTC (Universal Coordinated Time): AAAA-MM-DDThh:mm:ssTZD
14	B10	dhSaiEnt	Data e hora de Saída ou da Entrada da Mercadoria/Produto	E	B01	D	0-1		Data e hora no formato UTC (Universal Coordinated Time): AAAA-MM-DDThh:mm:ssTZD. Observação: Não informar este campo para a NFC-e.
15	B11	tpNF	Tipo de Operação	E	B01	N	1-1	1	0=Entrada; 1=Saída
15a	B11a	idDest	Identificador de local de destino da operação	E	B01	N	1-1	1	1=Operação interna; 2=Operação interestadual; 3=Operação com exterior.
16	B12	cMunFG	Código do Município de Ocorrência do Fato Gerador	E	B01	N	1-1	7	Informar o município de ocorrência do fato gerador do ICMS. Utilizar a Tabela do IBGE (Anexo IX - Tabela de UF, Município e País)
25	B21	tpImp	Formato de Impressão do DANFE	E	B01	N	1-1	1	0=Sem geração de DANFE; 1=DANFE normal, Retrato; 2=DANFE normal, Paisagem; 3=DANFE Simplificado; 4=DANFE NFC-e; 5=DANFE NFC-e em mensagem eletrônica (o envio de mensagem eletrônica pode ser feita de forma simultânea com a impressão do DANFE; usar o tpImp=5 quando esta for a única forma de disponibilização do DANFE).
26	B22	tpEmis	Tipo de Emissão da NF-e	E	B01	N	1-1	1	1=Emissão normal (não em contingência); 2=Contingência FS-IA, com impressão do DANFE em Formulário de Segurança - Impressor Autônomo; 3=Contingência SCAN (Sistema de Contingência do

#	ID	Campo	Descrição	Ele	Pai	Tipo	Ocor.	Tam.	Observação
									Ambiente Nacional); *Desativado * NT 2015/002 4=Contingência EPEC (Evento Prévio da Emissão em Contingência); 5=Contingência FS-DA, com impressão do DANFE em Formulário de Segurança - Documento Auxiliar; 6=Contingência SVC-AN (SEFAZ Virtual de Contingência do AN); 7=Contingência SVC-RS (SEFAZ Virtual de Contingência do RS); 9=Contingência off-line da NFC-e; Observação: Para a NFC-e somente é válida a opção de contingência: 9-Contingência Off-Line e, a critério da UF, opção 4-Contingência EPEC. (NT 2015/002)
27	B23	cDV	Dígito Verificador da Chave de Acesso da NF-e	E	B01	N	1-1	1	Informar o DV da Chave de Acesso da NF-e, o DV será calculado com a aplicação do algoritmo módulo 11 (base 2,9) da Chave de Acesso. (vide item 5.4 do MOC – Visão Geral)
28	B24	tpAmb	Identificação do Ambiente	E	B01	N	1-1	1	1=Produção; 2=Homologação
29	B25	finNFe	Finalidade de emissão da NF-e	E	B01	N	1-1	1	1=NF-e normal; 2=NF-e complementar; 3=NF-e de ajuste; 4=Devolução de mercadoria.
29.1	B25a	indFinal	Indica operação com Consumidor final	E	B01	N	1-1	1	0=Normal; 1=Consumidor final;
29.2	B25b	indPres	Indicador de presença do comprador no estabelecimento comercial no momento da operação	E	B01	N	1-1	1	0=Não se aplica (por exemplo, Nota Fiscal complementar ou de ajuste); 1=Operação presencial; 2=Operação não presencial, pela Internet; 3=Operação não presencial, Teletendimento; 4=NFC-e em operação com entrega a domicílio; 5=Operação presencial, fora do estabelecimento; (incluído NT 2016/002) 9=Operação não presencial, outros.
29a	B26	procEmi	Processo de emissão da NF-e	E	B01	N	1-1	1	0=Emissão de NF-e com aplicativo do contribuinte; 1=Emissão de NF-e avulsa pelo Fisco; 2=Emissão de NF-e avulsa, pelo contribuinte com seu certificado digital, através do site do Fisco;

#	ID	Campo	Descrição	Ele	Pai	Tipo	Ocor.	Tam.	Observação
									3=Emissão NF-e pelo contribuinte com aplicativo fornecido pelo Fisco.
29b	B27	verProc	Versão do Processo de emissão da NF-e	E	B01	C	1-1	1- 20	Informar a versão do aplicativo emissor de NF-e.
29b.1	B27.1	-x-	Sequência XML	G	B01		0-1		Grupo opcional.
29c	B28	dhCont	Data e Hora da entrada em contingência	E	B27.1	D	1-1		Data e hora no formato UTC (Universal Coordinated Time): AAAA-MM-DDThh:mm:ssTZD
29d	B29	xJust	Justificativa da entrada em contingência	E	B27.1	C	1-1	15 - 256	(v2.0)

Grupo BA. Documento Fiscal Referenciado

#	ID	Campo	Descrição	Ele	Pai	Tipo	Ocor.	Tam.	Observação
29x.1	BA01	NFref	Informação de Documentos Fiscais referenciados	G	B01		0-500		Grupo com informações de Documentos Fiscais referenciados. Informação utilizada nas hipóteses previstas na legislação. (Ex.: Devolução de mercadorias, Substituição de NF cancelada, Complementação de NF, etc.).
29x.2	BA02	refNFe	Chave de acesso da NF-e referenciada	CE	BA01	N	1-1	44	Referencia uma NF-e (modelo 55) emitida anteriormente, vinculada a NF-e atual, ou uma NFC-e (modelo 65)
29x.3	BA03	refNF	Informação da NF modelo 1/1A ou NF modelo 2 referenciada	CG	BA01		1-1		
29x.4	BA04	cUF	Código da UF do emitente	E	BA03	N	1-1	2	Utilizar a Tabela do IBGE (Anexo IX - Tabela de UF, Município e País)
29x.5	BA05	AAMM	Ano e Mês de emissão da NF-e	E	BA03	N	1-1	4	AAMM da emissão da NF
29x.6	BA06	CNPJ	CNPJ do emitente	E	BA03	N	1-1	14	Informar o CNPJ do emitente da NF
29x.7	BA07	mod	Modelo do Documento Fiscal	E	BA03	N	1-1	2	01=modelo 01 02=modelo 02 (incluído na NT 2016/002)
29x.8	BA08	serie	Série do Documento Fiscal	E	BA03	N	1-1	1 - 3	Informar zero se não utilizada Série do documento fiscal.
29x.9	BA09	nNF	Número do Documento Fiscal	E	BA03	N	1-1	1 - 9	Faixa: 1–999999999
29x.10	BA10	refNFP	Informações da NF de produtor rural referenciada	CG	BA01		1-1		
29x.11	BA11	cUF	Código da UF do emitente	E	BA10	N	1-1	2	Utilizar a Tabela do IBGE (Anexo IX - Tabela de UF,

#	ID	Campo	Descrição	Ele	Pai	Tipo	Ocor.	Tam.	Observação
									Município e País) (v2.0)
29x.12	BA12	AAMM	Ano e Mês de emissão da NF-e	E	BA10	N	1-1	4	AAMM da emissão da NF de produtor (v2.0)
29x.13	BA13	CNPJ	CNPJ do emitente	CE	BA10	N	1-1	14	Informar o CNPJ do emitente da NF de produtor (v2.0)
29x.14	BA14	CPF	CPF do emitente	CE	BA10	N	1-1	11	Informar o CPF do emitente da NF de produtor (v2.0)
29x.15	BA15	IE	IE do emitente	E	BA10	N	1-1	2 - 14	Informar a IE do emitente da NF de Produtor ou o literal "ISENTO" (v2.0)
29x.16	BA16	mod	Modelo do Documento Fiscal	E	BA10	N	1-1	2	04=NF de Produtor; 01=NF (v2.0)
29x.17	BA17	serie	Série do Documento Fiscal	E	BA10	N	1-1	1 - 3	Informar a série do documento fiscal (informar zero se inexistente) (v2.0).
29x.18	BA18	nNF	Número do Documento Fiscal	E	BA10	N	1-1	1 - 9	Faixa: 1–999999999
29x.19	BA19	refCTe	Chave de acesso do CT-e referenciada	CE	BA01	N	1-1	44	Utilizar esta TAG para referenciar um CT-e emitido anteriormente, vinculada a NF-e atual - (v2.0).

Grupo C. Identificação do Emitente da Nota Fiscal eletrônica

#	ID	Campo	Descrição	Ele	Pai	Tipo	Ocor.	Tam.	Observação
30	C01	emit	Identificação do emitente da NF-e	G	A01		1-1		
31	C02	CNPJ	CNPJ do emitente	CE	C01	N	1-1	14	Informar o CNPJ do emitente.
31a	C02a	CPF	CPF do remetente	CE	C01	N	1-1	11	Na emissão de NF-e avulsa pelo Fisco, as informações do remetente serão informadas neste grupo. O CNPJ ou CPF deverão ser informados com os zeros não significativos.
32	C03	xNome	Razão Social ou Nome do emitente	E	C01	C	1-1	2 - 60	
33	C04	xFant	Nome fantasia	E	C01	C	0-1	1 - 60	
34	C05	enderEmit	Endereço do emitente	G	C01		1-1		
35	C06	xLgr	Logradouro	E	C05	C	1-1	2 - 60	
36	C07	nro	Número	E	C05	C	1-1	1 - 60	
37	C08	xCpl	Complemento	E	C05	C	0-1	1 - 60	
38	C09	xBairro	Bairro	E	C05	C	1-1	2 - 60	
39	C10	cMun	Código do município	E	C05	N	1-1	7	Utilizar a Tabela do IBGE (Anexo IX- Tabela de UF, Município e País).
40	C11	xMun	Nome do município	E	C05	C	1-1	2 - 60	
41	C12	UF	Sigla da UF	E	C05	C	1-1	2	

#	ID	Campo	Descrição	Ele	Pai	Tipo	Ocor.	Tam.	Observação
42	C13	CEP	Código do CEP	E	C05	N	1-1	8	Informar os zeros não significativos. (NT 2011/004)
43	C14	cPais	Código do País	E	C05	N	0-1	4	1058=Brasil
44	C15	xPais	Nome do País	E	C05	C	0-1	1 - 60	Brasil ou BRASIL
45	C16	fone	Telefone	E	C05	N	0-1	6 - 14	Preencher com o Código DDD + número do telefone. Nas operações com exterior é permitido informar o código do país + código da localidade + número do telefone (v2.0)
46	C17	IE	Inscrição Estadual do Emitente	E	C01	C	1-1	2 - 14	Informar somente os algarismos, sem os caracteres de formatação (ponto, barra, hífen, etc.).
47	C18	IEST	IE do Substituto Tributário	E	C01	N	0-1	2 - 14	IE do Substituto Tributário da UF de destino da mercadoria, quando houver a retenção do ICMS ST para a UF de destino.
47.1	C18.1	-x-	Sequência XML	G	C01		0-1		Grupo opcional.
48	C19	IM	Inscrição Municipal do Prestador de Serviço	E	C18.1	C	1-1	1 - 15	Informado na emissão de NF-e conjugada, com itens de produtos sujeitos ao ICMS e itens de serviços sujeitos ao ISSQN.
49	C20	CNAE	CNAE fiscal	E	C18.1	N	0-1	7	Campo Opcional. Pode ser informado quando a Inscrição Municipal (id:C19) for informada.
49a	C21	CRT	Código de Regime Tributário	E	C01	N	1-1	1	1=Simple Nacional; 2=Simple Nacional, excesso sublimite de receita bruta; 3=Regime Normal. (v2.0).

Grupo D. Identificação do Fisco Emitente da NF-e

#	ID	Campo	Descrição	Ele	Pai	Tipo	Ocor.	Tam.	Observação
50	D01	avulsa		G	A01		0-1		Informações do fisco emitente (uso exclusivo do fisco)
51	D02	CNPJ	CNPJ do órgão emitente	E	D01	C	1-1	14	Informar os zeros não significativos.
52	D03	xOrgao	Órgão emitente	E	D01	C	1-1	1 - 60	
53	D04	matr	Matrícula do agente do Fisco	E	D01	C	1-1	1 - 60	
54	D05	xAgente	Nome do agente do Fisco	E	D01	C	1-1	1 - 60	
55	D06	fone	Telefone	E	D01	N	0-1	6 - 14	Preencher com Código DDD + número do telefone (v2.0) (NT 2011/004)
56	D07	UF	Sigla da UF	E	D01	C	1-1	2	
57	D08	nDAR	Número do Documento de	E	D01	C	0-1	1- 60	(NT 2011/004)

#	ID	Campo	Descrição	Ele	Pai	Tipo	Ocor.	Tam.	Observação
			Arrecadação de Receita						
58	D09	dEmi	Data de emissão do Documento de Arrecadação	E	D01	D	0-1		Formato: "AAAA-MM-DD" (NT 2011/004)
59	D10	vDAR	Valor Total constante no Documento de arrecadação de Receita	E	D01	N	0-1	1 - 13v2	(NT 2011/004)
60	D11	repEmi	Repartição Fiscal emitente	E	D01	C	1-1	1 - 60	
61	D12	dPag	Data de pagamento do Documento de Arrecadação	E	D01	D	0-1		Formato: "AAAA-MM-DD"

Grupo E. Identificação do Destinatário da Nota Fiscal eletrônica

#	ID	Campo	Descrição	Ele	Pai	Tipo	Ocor.	Tam.	Observação
62	E01	dest	Identificação do Destinatário da NF-e	G	A01		0-1		Grupo obrigatório para a NF-e (modelo 55).
63	E02	CNPJ	CNPJ do destinatário	CE	E01	N	1-1	14	Informar o CNPJ ou o CPF do destinatário, preenchendo os zeros não significativos. No caso de operação com o exterior, ou para comprador estrangeiro informar a tag "idEstrangeiro".
64	E03	CPF	CPF do destinatário	CE	E01	N	1-1	11	
64a	E03a	idEstrangeiro	Identificação do destinatário no caso de comprador estrangeiro	CE	E01	C	1-1	0,5,20	Informar esta tag no caso de operação com o exterior, ou para comprador estrangeiro. Informar o número do passaporte ou outro documento legal para identificar pessoa estrangeira (campo aceita valor nulo). Observação: Campo aceita algarismos, letras (maiúsculas e minúsculas) e os caracteres do conjunto que segue: [.:+/(/)]
65	E04	xNome	Razão Social ou nome do destinatário	E	E01	C	0-1	2 - 60	Tag obrigatória para a NF-e (modelo 55) e opcional para a NFC-e.
66	E05	enderDest	Endereço do Destinatário da NF-e	G	E01		0 - 1		Grupo obrigatório para a NF-e (modelo 55).
67	E06	xLgr	Logradouro	E	E05	C	1-1	2 - 60	
68	E07	nro	Número	E	E05	C	1-1	1 - 60	
69	E08	xCpl	Complemento	E	E05	C	0-1	1 - 60	
70	E09	xBairro	Bairro	E	E05	C	1-1	2 - 60	
71	E10	cMun	Código do município	E	E05	N	1-1	7	Utilizar a Tabela do IBGE (Anexo IX - Tabela de UF, Município e País).

#	ID	Campo	Descrição	Ele	Pai	Tipo	Ocor.	Tam.	Observação
72	E11	xMun	Nome do município	E	E05	C	1-1	2 - 60	Informar 'EXTERIOR' para operações com o exterior.
73	E12	UF	Sigla da UF	E	E05	C	1-1	2	Informar 'EX' para operações com o exterior.
74	E13	CEP	Código do CEP	E	E05	N	0-1	8	Informar os zeros não significativos.
75	E14	cPais	Código do País	E	E05	N	0-1	2 - 4	Utilizar a Tabela do BACEN (Anexo VII - Tabela de UF, Município e País).
76	E15	xPais	Nome do País	E	E05	C	0-1	2 - 60	
77	E16	fone	Telefone	E	E05	N	0-1	6 - 14	Preencher com o Código DDD + número do telefone. Nas operações com exterior é permitido informar o código do país + código da localidade + número do telefone (v2.0)
77a	E16a	indIEDest	Indicador da IE do Destinatário	E	E01	N	1-1	1	1=Contribuinte ICMS (informar a IE do destinatário); 2=Contribuinte isento de Inscrição no cadastro de Contribuintes 9=Não Contribuinte, que pode ou não possuir Inscrição Estadual no Cadastro de Contribuintes do ICMS. Nota 1: No caso de NFC-e informar indIEDest=9 e não informar a tag IE do destinatário; Nota 2: No caso de operação com o Exterior informar indIEDest=9 e não informar a tag IE do destinatário; Nota 3: No caso de Contribuinte Isento de Inscrição (indIEDest=2), não informar a tag IE do destinatário.
78	E17	IE	Inscrição Estadual do Destinatário	E	E01	N	0-1	2 - 14	Campo opcional. Informar somente os algarismos, sem os caracteres de formatação (ponto, barra, hífen, etc.).
79	E18	ISUF	Inscrição na SUFRAMA	E	E01	N	0-1	8 - 9	Obrigatório, nas operações que se beneficiam de incentivos fiscais existentes nas áreas sob controle da SUFRAMA. A omissão desta informação impede o processamento da operação pelo Sistema de Mercadoria Nacional da SUFRAMA e a liberação da Declaração de Ingresso, prejudicando a comprovação do ingresso / internamento da mercadoria nestas áreas. (v2.0)
79.1	E18a	IM	Inscrição Municipal do Tomador do Serviço	E	E01	C	0-1	1 - 15	Campo opcional, pode ser informado na NF-e conjugada, com itens de produtos sujeitos ao ICMS e itens de serviços sujeitos ao ISSQN.
79a	E19	email	email	E	E01	C	0-1	1 - 60	Campo pode ser utilizado para informar o e-mail de recepção da NF-e indicada pelo destinatário (v2.0)

Grupo F. Identificação do Local de Retirada

#	ID	Campo	Descrição	Ele	Pai	Tipo	Ocor.	Tam.	Observação
80	F01	retirada	Identificação do Local de retirada	G	A01		0-1		Informar somente se diferente do endereço do remetente.
81	F02	CNPJ	CNPJ	CE	F01	N	1-1	0 ou 14	Informar CNPJ ou CPF. Preencher os zeros não significativos.
81a	F02a	CPF	CPF	CE	F01	N	1-1	11	
81b	F02b	xNome	Razão Social ou Nome do Expedidor	E	F01	C	0-1	2-60	(Criado na NT 2018.005)
82	F03	xLgr	Logradouro	E	F01	C	1-1	2 - 60	
83	F04	nro	Número	E	F01	C	1-1	1 - 60	
84	F05	xCpl	Complemento	E	F01	C	0-1	1 - 60	
85	F06	xBairro	Bairro	E	F01	C	1-1	2 - 60	
86	F07	cMun	Código do município	E	F01	N	1-1	7	Utilizar a Tabela do IBGE (Anexo IX - Tabela de UF, Município e País). Informar '9999999' para operações com o exterior.
87	F08	xMun	Nome do município	E	F01	C	1-1	2 - 60	Informar 'EXTERIOR' para operações com o exterior.
88	F09	UF	Sigla da UF	E	F01	C	1-1	2	Informar 'EX' para operações com o exterior.
88a	F10	CEP	Código do CEP	E	F01	N	0-1	8	Informar os zeros não significativos. (Criado na NT 2018.005)
88b	F11	cPaís	Código do País	E	F01	N	0-1	4	Utilizar a Tabela do BACEN (Anexo IX - Tabela de UF, Município e País). (Criado na NT 2018.005)
88c	F12	xPaís	Nome do País	E	F01	C	0-1	2 - 60	(Criado na NT 2018.005)
88d	F13	fone	Telefone	E	F01	N	0-1	6 - 14	Preencher com o Código DDD + número do telefone. Nas operações com exterior é permitido informar o código do país + código da localidade + número do telefone (v2.0) (Criado na NT 2018.005)
88e	F14	email	Endereço de e-mail do Expedidor	E	F01	C	0-1	1 - 60	(Criado na NT 2018.005)
88f	F15	IE	Inscrição Estadual do Estabelecimento Expedidor	E	F01	N	0-1	2 - 14	Informar somente os algarismos, sem os caracteres de formatação (ponto, barra, hífen, etc.). (Criado na NT 2018.005)

Grupo G. Identificação do Local de Entrega

#	ID	Campo	Descrição	Ele	Pai	Tipo	Ocor.	Tam.	Observação
89	G01	entrega	Identificação do Local de entrega	G	A01		0-1		Informar somente se diferente do endereço destinatário.
90	G02	CNPJ	CNPJ	CE	G01	N	1-1	0 ou 14	Informar CNPJ ou CPF. Preencher os zeros não significativos. (v2.0)
90a	G02a	CPF	CPF	CE	G01	N	1-1	11	
90b	G02b	xNome	Razão Social ou Nome do Recebedor	E	G01	C	0-1	2-60	(Criado na NT 2018.005)

#	ID	Campo	Descrição	Ele	Pai	Tipo	Ocor.	Tam.	Observação
91	G03	xLgr	Logradouro	E	G01	C	1-1	2 - 60	
92	G04	nro	Número	E	G01	C	1-1	1 - 60	
93	G05	xCpl	Complemento	E	G01	C	0-1	1 - 60	
94	G06	xBairro	Bairro	E	G01	C	1-1	2 - 60	
95	G07	cMun	Código do município	E	G01	N	1-1	7	Utilizar a Tabela do IBGE (Anexo IX - Tabela de UF, Município e País). Informar '9999999' para operações com o exterior.
96	G08	xMun	Nome do município	E	G01	C	1-1	2 - 60	Informar 'EXTERIOR' para operações com o exterior.
97	G09	UF	Sigla da UF	E	G01	C	1-1	2	Informar 'EX' para operações com o exterior.
97a	G10	CEP	Código do CEP	E	G01	N	0-1	8	Informar os zeros não significativos. Criado na NT 2018.005
97b	G11	cPaís	Código do País	E	G01	N	0-1	4	Utilizar a Tabela do BACEN (Anexo IX - Tabela de UF, Município e País). Criado na NT 2018.005
97c	G12	xPaís	Nome do País	E	G01	C	0-1	2 - 60	Criado na NT 2018.005
97d	G13	fone	Telefone	E	G01	N	0-1	6 - 14	Preencher com o Código DDD + número do telefone. Nas operações com exterior é permitido informar o código do país + código da localidade + número do telefone (v2.0) Criado na NT 2018.005
97e	G14	email	Endereço de e-mail do Recebedor	E	G01	C	0-1	1 - 60	(Criado na NT 2018.005)
97f	G15	IE	Inscrição Estadual do Estabelecimento Recebedor	E	G01	N	0-1	2 - 14	Informar somente os algarismos, sem os caracteres de formatação (ponto, barra, hífen, etc.). Criado na NT 2018.005

Grupo GA. Autorização para obter XML

#	ID	Campo	Descrição	El	Pai	Tipo	Ocor.	Tam.	Observação
97a.1	GA01	autXML	Pessoas autorizadas a acessar o XML da NF-e	G	A01		0-10		
97a.2	GA02	CNPJ	CNPJ Autorizado	CE	GA01	N	1-1	14	Informar CNPJ ou CPF. Preencher os zeros não significativos.
97a.3	GA03	CPF	CPF Autorizado	CE	GA01	N	1-1	11	

Grupo H. Detalhamento de Produtos e Serviços da NF-e

#	ID	Campo	Descrição	Ele	Pai	Tipo	Ocor.	Tam.	Observação
98	H01	det	Detalhamento de Produtos e Serviços	G	A01		1-990		Múltiplas ocorrências (máximo = 990)
99	H02	nItem	Número do item	A	H01	N	1-1	1 - 3	Número do item (1-990)

Grupo I. Produtos e Serviços da NF-e

#	ID	Campo	Descrição	El e	Pai	Tipo	Ocor.	Tam.	Observação
100	I01	prod	Detalhamento de Produtos e Serviços	G	H01		1-1		
101	I02	cProd	Código do produto ou serviço	E	I01	C	1-1	1 - 60	Preencher com CFOP, caso se trate de itens não relacionados com mercadorias/produtos e que o contribuinte não possua codificação própria.Formato: "CFOP9999"
102	I03	cEAN	GTIN (Global Trade Item Number) do produto, antigo código EAN ou código de barras	E	I01	C	1-1	0,8,12, 13, 14	Preencher com o código GTIN-8, GTIN-12, GTIN-13 ou GTIN-14 (antigos códigos EAN, UPC e DUN-14). Para produtos que não possuem código de barras com GTIN, deve ser informado o literal "SEM GTIN"; (atualizado NT 2017/001)
103	I04	xProd	Descrição do produto ou serviço	E	I01	C	1-1	1 - 120	
104	I05	NCM	Código NCM com 8 dígitos	E	I01	N	1-1	2, 8	Obrigatória informação do NCM completo (8 dígitos). Nota: Em caso de item de serviço ou item que não tenham produto (ex. transferência de crédito, crédito do ativo imobilizado, etc.), informar o valor 00 (dois zeros). (NT 2014/004)
104a	I05a	NVE	Codificação NVE - Nomenclatura de Valor Aduaneiro e Estatística.	E	I01	C	0-8	6	Codificação opcional que detalha alguns NCM. Formato: duas letras maiúsculas e 4 algarismos. Se a mercadoria se enquadrar em mais de uma codificação, informar até 8 codificações principais. Vide: Anexo XII.03 - Identificador NVE.
104b	105b	-x-	Sequência XML	G	I01		0-1		(NT 2016/002)
104d	105c	CEST	Código CEST	E	I05b	N	1-1	7	Campo CEST (Código Especificador da Substituição Tributária), que estabelece a sistemática de

#	ID	Campo	Descrição	El e	Pai	Tipo	Ocor.	Tam.	Observação
									uniformização e identificação das mercadorias e bens passíveis de sujeição aos regimes de substituição tributária e de antecipação de recolhimento do ICMS. (Incluído na NT 2015/003. Atualizado NT 2016/002)
104e	105d	indEscala	Indicador de Escala Relevante	E	I05b	C	0-1	1	Indicador de Produção em escala relevante, conforme Cláusula 23 do Convenio ICMS 52/2017: S - Produzido em Escala Relevante; N – Produzido em Escala NÃO Relevante. Nota: preenchimento obrigatório para produtos com NCM relacionado no Anexo XXVII do Convenio 52/2017 (Incluído na NT 2016/002)
104f	105e	CNPJFab	CNPJ do Fabricante da Mercadoria	E	I05b	N	0-1	14	CNPJ do Fabricante da Mercadoria, obrigatório para produto em escala NÃO relevante. (Incluído na NT 2016/002)
104g	I05f	cBenef	Código de Benefício Fiscal na UF aplicado ao item. Obs.: Deve ser utilizado o mesmo código adotado na EFD e outras declarações, nas UF que o exigem.	E	I01	C	0-1	8,10	Código de Benefício Fiscal utilizado pela UF, aplicado ao item. Obs.: Deve ser utilizado o mesmo código adotado na EFD e outras declarações, nas UF que o exigem. (Incluído na NT 2016/002)
105	I06	EXTIPI	EX_TIPI	E	I01	N	0-1	2 - 3	Preencher de acordo com o código EX da TIPI. Em caso de serviço, não incluir a TAG.
107	I08	CFOP	Código Fiscal de Operações e Prestações	E	I01	N	1-1	4	Utilizar Tabela de CFOP.
108	I09	uCom	Unidade Comercial	E	I01	C	1-1	1 - 6	Informar a unidade de comercialização do produto.
109	I10	qCom	Quantidade Comercial	E	I01	N	1-1	11v0-4	Informar a quantidade de comercialização do produto (v2.0).
109a	I10a	vUnCom	Valor Unitário de Comercialização	E	I01	N	1-1	11v0-10	Informar o valor unitário de comercialização do produto, campo meramente informativo, o contribuinte pode utilizar a precisão desejada (0-10 decimais). Para efeitos de cálculo, o valor unitário será obtido pela divisão do valor do produto pela quantidade comercial. (v2.0)
110	I11	vProd	Valor Total Bruto dos Produtos ou Serviços.	E	I01	N	1-1	13v2	O valor do ICMS faz parte do Valor Total Bruto
111	I12	cEANtrib	GTIN (Global Trade Item Number) da unidade tributável, antigo	E	I01	C	1-1	0,8,12, 13,	Preencher com o código GTIN-8, GTIN-12, GTIN-13 ou GTIN-14 (antigos códigos EAN, UPC e DUN-14) da

#	ID	Campo	Descrição	El e	Pai	Tipo	Ocor.	Tam.	Observação
			código EAN ou código de barras					14	<p>unidade tributável do produto.</p> <p>O GTIN da unidade tributável deve corresponder àquele da menor unidade comercializável identificada por código GTIN.</p> <p>Para produtos que não possuem código de barras com GTIN, deve ser informado o literal "SEM GTIN"; (Atualizado NT 2017/001)</p>
112	I13	uTrib	Unidade Tributável	E	I01	C	1-1	1 - 6	
113	I14	qTrib	Quantidade Tributável	E	I01	N	1-1	11v0-4	O GTIN da unidade tributável deve corresponder àquele da menor unidade comercializável identificada por código GTIN.
113a	I14a	vUnTrib	Valor Unitário de tributação	E	I01	N	1-1	11v0-10	
114	I15	vFrete	Valor Total do Frete	E	I01	N	0-1	13v2	Para produtos que não possuem código de barras com GTIN, deve ser informado o literal "SEM GTIN";
115	I16	vSeg	Valor Total do Seguro	E	I01	N	0-1	13v2	
116	I17	vDesc	Valor do Desconto	E	I01	N	0-1	13v2	
116a	I17a	vOutro	Outras despesas acessórias	E	I01	N	0-1	13v2	(v2.0)
116b	I17b	indTot	Indica se valor do Item (vProd) entra no valor total da NF-e (vProd)	E	I01	N	1-1	1	0=Valor do item (vProd) não compõe o valor total da NF-e 1=Valor do item (vProd) compõe o valor total da NF-e (vProd) (v2.0)

Grupo I01. Produtos e Serviços / Declaração de Importação

#	ID	Campo	Descrição	El e	Pai	Tipo	Ocor.	Tam.	Observação
117	I18	DI	Declaração de Importação	G	I01		0-100		Informar dados da importação
118	I19	nDI	Número do Documento de Importação (DI, DSI, DIRE, ...)	E	I18	C	1-1	1 - 12	(NT 2011/004)
119	I20	dDI	Data de Registro do documento	E	I18	D	1-1		Formato: "AAAA-MM-DD"
120	I21	xLocDesemb	Local de desembaraço	E	I18	C	1-1	1 - 60	
121	I22	UFDesemb	Sigla da UF onde ocorreu o	E	I18	C	1-1	2	

#	ID	Campo	Descrição	El e	Pai	Tipo	Ocor.	Tam.	Observação
Desembaraço Aduaneiro									
122	I23	dDesemb	Data do Desembaraço Aduaneiro	E	I18	D	1-1		Formato: "AAAA-MM-DD"
122a	I23a	tpViaTransp	Via de transporte internacional informada na Declaração de Importação (DI)	E	I18	N	1-1	2	1=Marítima; 2=Fluvial; 3=Lacustre; 4=Aérea; 5=Postal; 6=Ferroviária; 7=Rodoviária;
122b	I23b	vAFRMM	Valor da AFRMM - Adicional ao Frete para Renovação da Marinha Mercante	E	I18	N	0-1	13v2	A tag deve ser informada no caso da via de transporte marítima.
122c	I23c	tpIntermedio	Forma de importação quanto a intermediação	E	I18	N	1-1	1	1=Importação por conta própria; 2=Importação por conta e ordem; 3=Importação por encomenda;
122d	I23d	CNPJ	CNPJ do adquirente ou do encomendante	E	I18	N	0-1	14	Obrigatória a informação no caso de importação por conta e ordem ou por encomenda. Informar os zeros não significativos
122e	I23e	UFTerceiro	Sigla da UF do adquirente ou do encomendante	E	I18	C	0-1	2	Obrigatória a informação no caso de importação por conta e ordem ou por encomenda. Não aceita o valor "EX".
123	I24	cExportador	Código do Exportador	E	I18	C	1-1	1 - 60	Código do Exportador, usado nos sistemas internos de informação do emitente da NF-e
124	I25	adi	Adições	G	I18		1-100		(NT 2011/004)
125	I26	nAdicao	Numero da Adição	E	I25	N	1-1	1 - 3	
126	I27	nSeqAdic	Numero sequencial do item dentro da Adição	E	I25	N	1-1	1 - 3	
127	I28	cFabricante	Código do fabricante estrangeiro	E	I25	C	1-1	1 - 60	Código do fabricante estrangeiro, usado nos sistemas internos de informação do emitente da NF-e
128	I29	vDescDI	Valor do desconto do item da DI – Adição	E	I25	N	0-1	13v2	
128.1	I29a	nDraw	Número do ato concessório de Drawback	E	I25	N	0-1	0, 9 ou 11	O número do Ato Concessório de Suspensão deve ser preenchido com 11 dígitos (AAAANNNNNND) e o número do Ato Concessório de Drawback Isenção deve ser preenchido com 9 dígitos (AANNNNNNND).

#	ID	Campo	Descrição	El e	Pai	Tipo	Ocor.	Tam.	Observação
									(Observação incluída na NT 2013/005 v. 1.10)

Grupo I03. Produtos e Serviços / Grupo de Exportação

#	ID	Campo	Descrição	El e	Pai	Tipo	Ocor.	Tam.	Observação
128f	I50	detExport	Grupo de informações de exportação para o item	G	I01		0-500		Informar apenas no Drawback e nas exportações
128g	I51	nDraw	Número do ato concessório de Drawback	E	I50	N	0-1	0, 9 ou 11	O número do Ato Concessório de Suspensão deve ser preenchido com 11 dígitos (AAAANNNNNND) e o número do Ato Concessório de Drawback Isenção deve ser preenchido com 9 dígitos (AANNNNNND). (Observação incluída na NT 2013/005 v. 1.10)
128h	I52	exportInd	Grupo sobre exportação indireta	G	I50		0-1		
128i	I53	nRE	Número do Registro de Exportação	E	I52	N	1-1	12	
128j	I54	chNFe	Chave de Acesso da NF-e recebida para exportação	E	I52	N	1-1	44	NF-e recebida com fim específico de exportação Observação: No caso de operação com CFOP 3.503, informar a chave de acesso da NF-e que efetivou a exportação
128k	I55	qExport	Quantidade do item realmente exportado	E	I52	N	1-1	11v4	A unidade de medida desta quantidade é a unidade de comercialização deste item. No caso de operação com CFOP 3.503, informar a quantidade de mercadoria devolvida

Grupo I05. Produtos e Serviços / Pedido de Compra

#	ID	Campo	Descrição	El e	Pai	Tipo	Ocor.	Tam.	Observação
128m	I60	xPed	Número do Pedido de Compra	E	I01	C	0-1	1 - 15	Informação de interesse do emissor para controle do B2B. (v2.0)
128n	I61	nItemPed	Item do Pedido de Compra	E	I01	N	0-1	6	Informação de interesse do emissor para controle do B2B. (v2.0)

Grupo I07. Produtos e Serviços / Grupo Diversos

#	ID	Campo	Descrição	El e	Pai	Tipo	Ocor.	Tam.	Observação
128p	I70	nFCI	Número de controle da FCI - Ficha de Conteúdo de Importação	E	I01	C	0-1	36	Informação relacionada com a Resolução 13/2012 do Senado Federal. Formato: Algarismos, letras maiúsculas de "A" a "F" e o caractere hífen. Exemplo: B01F70AF-10BF-4B1F-848C-65FF57F616FE

Grupo I80. Rastreabilidade de produto

Grupo criado para permitir a rastreabilidade de qualquer produto sujeito a regulações sanitárias, casos de recolhimento/recall, além de defensivos agrícolas, produtos veterinários, odontológicos, medicamentos, bebidas, águas envasadas, embalagens, etc., a partir da indicação de informações de número de lote, data de fabricação/produção, data de validade, etc. **Obrigatório o preenchimento deste grupo no caso de medicamentos e produtos farmacêuticos.**

#	ID	Campo	Descrição	Ele	Pai	Tipo	Ocor.	Tam.	Observação
128q	I80	rastro	Detalhamento de produto sujeito a rastreabilidade	G	I01		0-500		Informar apenas quando se tratar de produto a ser rastreado posteriormente (Grupo criado na NT/2016/002)
128r	I81	nLote	Número do Lote do produto	E	I80	C	1-1	1- 20	
128s	I82	qLote	Quantidade de produto no Lote	E	I80	N	1-1	8v3	
128t	I83	dFab	Data de fabricação/ Produção	E	I80	D	1-1		Formato: "AAAA-MM-DD"
128u	I84	dVal	Data de validade	E	I80	D	1-1		Formato: "AAAA-MM-DD" Informar o último dia do mês caso a validade não especifique o dia.
128v	I85	cAgreg	Código de Agregação	E	I80	N	0-1	1-20	

Grupo J. Produto Específico

#	ID	Campo	Descrição	El e	Pai	Tipo	Ocor.	Tam.	Observação
128x	I90	-x-	Sequência XML	G	I01		0-1		Grupo opcional, somente um deles poderá ser informado: Veículo, Medicamentos, Armas, Combustível.

Grupo JA. Detalhamento Específico de Veículos novos

#	ID	Campo	Descrição	El e	Pai	Tipo	Ocor.	Tam.	Observação
129	J01	veicProd	Detalhamento de Veículos novos	CG	I90		1-1		Informar apenas quando se tratar de veículos novos
130	J02	tpOp	Tipo da operação	E	J01	N	1-1	1	1=Venda concessionária, 2=Faturamento direto para consumidor final 3=Venda direta para grandes consumidores (frotista, governo, ...) 0=Outros
131	J03	chassi	Chassi do veículo	E	J01	C	1-1	17	VIN (código-identificação-veículo)
132	J04	cCor	Cor	E	J01	C	1-1	1 - 4	Código de cada montadora
133	J05	xCor	Descrição da Cor	E	J01	C	1-1	1 - 40	
134	J06	pot	Potência Motor (CV)	E	J01	C	1-1	1 - 4	
135	J07	cilin	Cilindradas	E	J01	C	1-1	1 - 4	Potência máxima do motor do veículo em cavalo vapor (CV). (potência-veículo)
136	J08	pesoL	Peso Líquido	E	J01	C	1-1	9v4	Em toneladas - 4 casas decimais
137	J09	pesoB	Peso Bruto	E	J01	C	1-1	9v4	Peso Bruto Total - em tonelada - 4 casas decimais
138	J10	nSerie	Serial (série)	E	J01	C	1-1	1 - 9	
139	J11	tpComb	Tipo de combustível	E	J01	C	1-1	1 - 2	Utilizar Tabela RENAVAM (v2.0) 01=Álcool, 02=Gasolina, 03=Diesel, (...);16=Álcool/Gasolina; 17=Gasolina/Álcool/GNV; 18=Gasolina/Elétrico
140	J12	nMotor	Número de Motor	E	J01	C	1-1	1 - 21	
141	J13	CMT	Capacidade Máxima de Tração	E	J01	C	1-1	9v4	CMT-Capacidade Máxima de Tração - em Toneladas 4 casas decimais (v2.0)

142	J14	dist	Distância entre eixos	E	J01	C	1-1	1 - 4	
144	J16	anoMod	Ano Modelo de Fabricação	E	J01	N	1-1	4	
145	J17	anoFab	Ano de Fabricação	E	J01	N	1-1	4	
146	J18	tpPint	Tipo de Pintura	E	J01	C	1-1	1	
147	J19	tpVeic	Tipo de Veículo	E	J01	N	1-1	1 - 2	Utilizar Tabela RENAVAM, conforme exemplos abaixo: 02=CICLOMOTO; 03=MOTONETA; 04=MOTOCICLO; 05=TRICICLO; 06=AUTOMÓVEL; 07=MICROÔNIBUS; 08=ÔNIBUS;10=REBOQUE; 11=SEMIRREBOQUE;13=CAMINHONETA; 14=CAMINHÃO;17=C. TRATOR; 22=ESP / ÔNIBUS; 23=MISTO / CAM;24=CARGA/CAM; ...
148	J20	espVeic	Espécie de Veículo	E	J01	N	1-1	1	Utilizar Tabela RENAVAM 1=PASSAGEIRO; 2=CARGA; 3=MISTO;4=CORRIDA; 5=TRAÇÃO; 6=ESPECIAL;
149	J21	VIN	Condição do VIN	E	J01	C	1-1	1	Informa-se o veículo tem VIN (chassi) remarcado. R=Remarcado; N=Normal
150	J22	condVeic	Condição do Veículo	E	J01	N	1-1	1	1=Acabado; 2=Inacabado; 3=Semiacabado
151	J23	cMod	Código Marca Modelo	E	J01	N	1-1	1 - 6	Utilizar Tabela RENAVAM
151a	J24	cCorDENATRAN	Código da Cor	E	J01	N	1-1	1 - 2	Segundo as regras de pré-cadastro do DENATRAN (v2.0) 01=AMARELO, 02=AZUL, 03=BEGE,04=BRANCA, 05=CINZA, 06=-DOURADA,07=GRENÁ, 08=LARANJA, 09=MARROM,10=PRATA, 11=PRETA, 12=ROSA, 13=ROXA,14=VERDE, 15=VERMELHA, 16=FANTASIA
151b	J25	lota	Capacidade máxima de lotação	E	J01	N	1-1	1 - 3	Quantidade máxima permitida de passageiros sentados, inclusive o motorista. (v2.0)
151c	J26	tpRest	Restrição	E	J01	N	1-1	1	0=Não há; 1=Alienação Fiduciária; 2=Arrendamento Mercantil; 3=Reserva de Domínio; 4=Penhor de Veículos; 9=Outras. (v2.0)

Grupo K. Detalhamento Específico de Medicamento e de matérias-primas farmacêuticas

#	ID	Campo	Descrição	El e	Pai	Tipo	Ocor.	Tam.	Observação
152	K01	med	Detalhamento de Medicamentos e de matérias-primas farmacêuticas	CG	I90		1-1		Informar apenas quando se tratar de medicamentos ou de matérias-primas farmacêuticas, permite ocorrências.
152a	K01a	cProdANVISA	Código de Produto da ANVISA	E	K01	C	1-1	6,13	Utilizar o número do registro ANVISA ou preencher com o literal "ISENTO", no caso de medicamento isento de registro na ANVISA. (Incluído na NT 2016/002. Atualizado na NT 2018.005)
152b	K01b	xMotivoIsencao	Motivo da isenção da ANVISA	E	K01	C	0-1	1-255	Obs.: Para medicamento isento de registro na ANVISA, informar o número da decisão que o isenta, como por exemplo o número da Resolução da Diretoria Colegiada da ANVISA (RDC). (Criado na NT 2018.005)
153	K02	nLote	Número do Lote de medicamentos ou de matérias-primas farmacêuticas	E	K01	C	1-1	1-20	(Excluído no leiaute 4.0 - NT 2016/002)
154	K03	qLote	Quantidade de produto no Lote de medicamentos ou de matérias-primas farmacêuticas	E	K01	N	1-1	8v3	(Excluído no leiaute 4.0 - NT 2016/002)
155	K04	dFab	Data de fabricação	E	K01	D	1-1		Formato: "AAAA-MM-DD" (Excluído no leiaute 4.0 - NT 2016/002)
156	K05	dVal	Data de validade	E	K01	D	1-1		Formato: "AAAA-MM-DD" (Excluído no leiaute 4.0 - NT 2016/002)
157	K06	vPMC	Preço máximo consumidor	E	K01	N	1-1	13v2	

Grupo L. Detalhamento Específico de Armamentos

#	ID	Campo	Descrição	El e	Pai	Tipo	Ocor.	Tam.	Observação
158	L01	arma	Detalhamento de Armamento	CG	I90		1-500		Informar apenas quando se tratar de armamento, permite ocorrências.
159	L02	tpArma	Indicador do tipo de arma de fogo	E	L01	N	1-1	1	0=Uso permitido; 1=Uso restrito;
160	L03	nSerie	Número de série da arma	E	L01	C	1-1	1 - 15	
161	L04	nCano	Número de série do cano	E	L01	C	1-1	1 - 15	
162	L05	descr	Descrição completa da arma, compreendendo: calibre, marca, capacidade, tipo de funcionamento, comprimento e demais elementos que permitam a sua perfeita identificação.	E	L01	C	1-1	1 - 256	

Grupo LA. Detalhamento Específico de Combustíveis

#	ID	Campo	Descrição	El e	Pai	Tipo	Ocor.	Tam.	Observação
162a	LA01	comb	Informações específicas para combustíveis líquidos e lubrificantes	CG	I90		1-1		Informar apenas para operações com combustíveis líquidos e lubrificantes.
162b	LA02	cProdANP	Código de produto da ANP	E	LA01	N	1-1		Utilizar a codificação de produtos do Sistema de Informações de Movimentação de Produtos - SIMP (http://www.anp.gov.br/simp/). (NT 2012/003)
162b1	LA03	pMixGN	Percentual de Gás Natural para o produto GLP (cProdANP=210203001)	E	LA01	N	0-1	2v4	(Excluído no leiaute 4.0 - NT 2016/002)
162b1	LA03	descANP	Descrição do produto conforme ANP	E	LA01	N	1-1	2-95	Utilizar a descrição de produtos do Sistema de Informações de Movimentação de Produtos - SIMP (http://www.anp.gov.br/simp/). Incluído na NT 2016/002
162b2	LA03a	pGLP	Percentual do GLP derivado do petróleo no produto GLP	E	LA01	N	0-1	3v4	Informar em número decimal o percentual do GLP derivado de petróleo no produto GLP. Valores de 0 a

			(cProdANP=210203001)						100. (Incluído na NT 2016/002)
162b3	LA03b	pGNn	Percentual de Gás Natural Nacional – GLGNn para o produto GLP (cProdANP=210203001)	E	LA01	N	0-1	3v4	Informar em número decimal o percentual do Gás Natural Nacional – GLGNn para o produto GLP. Valores de 0 a 100. (Incluído na NT 2016/002)
162b4	LA03c	pGNi	Percentual de Gás Natural Importado – GLGNI para o produto GLP (cProdANP=210203001)	E	LA01	N	0-1	3v4	Informar em número decimal o percentual do Gás Natural Importado – GLGNI para o produto GLP. Valores de 0 a 100. (Incluído na NT 2016/002)
162b5	LA03d	vPart	Valor de partida (cProdANP=210203001)	E	LA01	N	0-1	13v2	Deve ser informado neste campo o valor por quilograma sem ICMS. (Incluído na NT 2016/002)
162c	LA04	CODIF	Código de autorização / registro do CODIF	E	LA01	N	0-1	1- 21	Informar apenas quando a UF utilizar o CODIF (Sistema de Controle do Diferimento do Imposto nas Operações com AEAC - Álcool Etílico Anidro Combustível).
162d	LA05	qTemp	Quantidade de combustível faturada à temperatura ambiente.	E	LA01	N	0-1	12v4	Informar quando a quantidade faturada informada no campo "prod/qCom" (id:110) tiver sido ajustada para uma temperatura diferente da ambiente.
162e	LA06	UFCons	Sigla da UF de consumo	E	LA01	C	1-1	2	Informar a UF de consumo. Informar "EX" para Exterior.
162f	LA07	CIDE	Informações da CIDE	G	LA01		0-1		Grupo de informações da CIDE
162g	LA08	qBCProd	BC da CIDE	E	LA07	N	1-1	12v0-4	Informar a BC da CIDE em quantidade
162h	LA09	vAliqProd	Valor da alíquota da CIDE	E	LA07	N	1-1	11v4	Informar o valor da alíquota em reais da CIDE
162i	LA10	vCIDE	Valor da CIDE	E	LA07	N	1-1	13v2	Informar o valor da CIDE
162j	LA11	encerrante	Informações do grupo de "encerrante"	G	LA01		0-1		Informações do grupo de "encerrante" disponibilizado por hardware específico acoplado à bomba de Combustível, definido no controle da venda do Posto Revendedor de Combustível. (Grupo incluído na NT 2015/002)
162k	LA12	nBico	Número de identificação do bico utilizado no abastecimento	E	LA11	N	1-1	1 - 3	Informar o número do bico utilizado no abastecimento.
162l	LA13	nBomba	Número de identificação da bomba ao qual o bico está interligado	E	LA11	N	0-1	1 - 3	Caso exista, informar o número da bomba utilizada.
162m	LA14	nTanque	Número de identificação do tanque ao qual o bico está interligado	E	LA11	N	1-1	1 - 3	Informar o número do tanque utilizado.
162n	LA15	vEncIni	Valor do Encerrante no início do abastecimento	E	LA11	N	1-1	12v3	Informar o valor da leitura do contador (Encerrante) no início do abastecimento
162o	LA16	vEncFin	Valor do Encerrante no final do abastecimento	E	LA11	N	1-1	12v3	Informar o valor da leitura do contador (Encerrante) no término do abastecimento

Grupo LB. Detalhamento Específico para Operação com Papel Imune

#	ID	Campo	Descrição	El e	Pai	Tipo	Ocor.	Tam.	Observação
162j	LB01	nRECOPI	Número do RECOPI	CE	I90	N	1-1	20	Vide: Anexo X.02 - Identificador RECOPI

Grupo M. Tributos incidentes no Produto ou Serviço

#	ID	Campo	Descrição	El e	Pai	Tipo	Ocor.	Tam.	Observação
163	M01	imposto	Tributos incidentes no Produto ou Serviço	G	H01		1-1		Grupo ISSQN mutuamente exclusivo com os grupos ICMS e II, isto é, se o grupo ISSQN for informado os grupos ICMS e II não serão informados e vice-versa.
163a	M02	vTotTrib	Valor aproximado total de tributos federais, estaduais e municipais.	E	M01	N	0-1	13v2	(NT 2013/003)

Grupo N. ICMS Normal e ST

#	ID	Campo	Descrição	El e	Pai	Tipo	Ocor.	Tam.	Observação
164	N01	ICMS	Informações do ICMS da Operação própria e ST	CG	M01		1-1		Informar apenas um dos grupos de tributação do ICMS (ICMS00, ICMS10, ...) (v2.0)

Grupo N. Grupo Tributação do ICMS= 00

#	ID	Campo	Descrição	El e	Pai	Tipo	Ocor.	Tam.	Observação
165	N02	ICMS00	Grupo Tributação do ICMS= 00	CG	N01		1-1		Tributada integralmente
166	N11	orig	Origem da mercadoria	E	N02	N	1-1	1	0 - Nacional, exceto as indicadas nos códigos 3, 4, 5 e 8; 1 - Estrangeira - Importação direta, exceto a indicada no código 6;

#	ID	Campo	Descrição	El e	Pai	Tipo	Ocor.	Tam.	Observação
									2 - Estrangeira - Adquirida no mercado interno, exceto a indicada no código 7; 3 - Nacional, mercadoria ou bem com Conteúdo de Importação superior a 40% e inferior ou igual a 70%; 4 - Nacional, cuja produção tenha sido feita em conformidade com os processos produtivos básicos de que tratam as legislações citadas nos Ajustes; 5 - Nacional, mercadoria ou bem com Conteúdo de Importação inferior ou igual a 40%; 6 - Estrangeira - Importação direta, sem similar nacional, constante em lista da CAMEX e gás natural; 7 - Estrangeira - Adquirida no mercado interno, sem similar nacional, constante lista CAMEX e gás natural. 8 - Nacional, mercadoria ou bem com Conteúdo de Importação superior a 70%;
167	N12	CST	Tributação do ICMS = 00	E	N02	N	1-1	2	00=Tributada integralmente.
168	N13	modBC	Modalidade de determinação da BC do ICMS	E	N02	N	1-1	1	0=Margem Valor Agregado (%); 1=Pauta (Valor);2=Preço Tabelado Máx. (valor); 3=Valor da operação.
169	N15	vBC	Valor da BC do ICMS	E	N02	N	1-1	13v2	
170	N16	pICMS	Alíquota do imposto	E	N02	N	1-1	3v2-4	Alíquota do ICMS sem o FCP. Quando for o caso, informar a alíquota do FCP no campo pFCP
171	N17	vICMS	Valor do ICMS	E	N02	N	1-1	13v2	
171.0	N17.1	-x-	Sequência XML	G	N02		0-1		(Criada na NT 2016/002)
171.1	N17b	pFCP	Percentual do ICMS relativo ao Fundo de Combate à Pobreza (FCP)	E	N17.1	N	1-1	3v2-4	Percentual relativo ao Fundo de Combate à Pobreza (FCP).
171.2	N17c	vFCP	Valor do Fundo de Combate à Pobreza (FCP)	E	N17.1	N	1-1	13v2	Valor do ICMS relativo ao Fundo de Combate à Pobreza (FCP).

Grupo N. Grupo Tributação do ICMS= 10

#	ID	Campo	Descrição	El e	Pai	Tipo	Ocor.	Tam.	Observação
172	N03	ICMS10	Grupo Tributação do ICMS = 10	CG	N01		1-1		Tributada e com cobrança do ICMS por substituição

#	ID	Campo	Descrição	El e	Pai	Tipo	Ocor.	Tam.	Observação
									tributária
173	N11	orig	Origem da mercadoria	E	N03	N	1-1	1	0 - Nacional, exceto as indicadas nos códigos 3, 4, 5 e 8; 1 - Estrangeira - Importação direta, exceto a indicada no código 6; 2 - Estrangeira - Adquirida no mercado interno, exceto a indicada no código 7; 3 - Nacional, mercadoria ou bem com Conteúdo de Importação superior a 40% e inferior ou igual a 70%; 4 - Nacional, cuja produção tenha sido feita em conformidade com os processos produtivos básicos de que tratam as legislações citadas nos Ajustes; 5 - Nacional, mercadoria ou bem com Conteúdo de Importação inferior ou igual a 40%; 6 - Estrangeira - Importação direta, sem similar nacional, constante em lista da CAMEX e gás natural; 7 - Estrangeira - Adquirida no mercado interno, sem similar nacional, constante lista CAMEX e gás natural. 8 - Nacional, mercadoria ou bem com Conteúdo de Importação superior a 70%;
174	N12	CST	Tributação do ICMS = 10	E	N03	N	1-1	2	10=Tributada e com cobrança do ICMS por substituição tributária
175	N13	modBC	Modalidade de determinação da BC do ICMS	E	N03	N	1-1	1	0=Margem Valor Agregado (%); 1=Pauta (Valor); 2=Preço Tabelado Máx. (valor); 3=Valor da operação.
176	N15	vBC	Valor da BC do ICMS	E	N03	N	1-1	13v2	
177	N16	pICMS	Alíquota do imposto	E	N03	N	1-1	3v2-4	Alíquota do ICMS sem o FCP. Quando for o caso, informar a alíquota do FCP no campo pFCP.
178	N17	vICMS	Valor do ICMS	E	N03	N	1-1	13v2	
178.0	N17.0	-x-	Sequência XML	G	N03			0-1	
178.1	N17.a	vBCFCP	Valor da Base de Cálculo do FCP	E	N17.0	N	1-1	13v2	Informar o valor da Base de Cálculo do FCP
178.2	N17.b	pFCP	Percentual do Fundo de Combate à Pobreza (FCP)	E	N17.0	N	1-1	3v2-4	Percentual relativo ao Fundo de Combate à Pobreza (FCP).
178.3	N17.c	vFCP	Valor do Fundo de Combate à Pobreza (FCP)	E	N17.0	N	1-1	13v2	Valor do ICMS relativo ao Fundo de Combate à Pobreza (FCP).

#	ID	Campo	Descrição	El e	Pai	Tipo	Ocor.	Tam.	Observação
179	N18	modBCST	Modalidade de determinação da BC do ICMS ST	E	N03	N	1-1	1	0=Preço tabelado ou máximo sugerido; 1=Lista Negativa (valor); 2=Lista Positiva (valor); 3=Lista Neutra (valor); 4=Margem Valor Agregado (%); 5=Pauta (valor);
180	N19	pMVASt	Percentual da margem de valor Adicionado do ICMS ST	E	N03	N	0-1	3v2-4	
181	N20	pRedBCST	Percentual da Redução de BC do ICMS ST	E	N03	N	0-1	3v2-4	
182	N21	vBCST	Valor da BC do ICMS ST	E	N03	N	1-1	13v2	
183	N22	pICMSST	Alíquota do imposto do ICMS ST	E	N03	N	1-1	3v2-4	Alíquota do ICMS ST sem o FCP. Quando for o caso, informar a alíquota do FCP no campo pFCP
184	N23	vICMSST	Valor do ICMS ST	E	N03	N	1-1	13v2	Valor do ICMS ST retido
184.0	N23.1	x-	Sequência XML	G	N03		0-1		Grupo opcional. (Incluído na NT 2016/002)
184.1	N23a	vBCFCPST	Valor da Base de Cálculo do FCP retido por Substituição Tributária	E	N23.1	N	1-1	13v2	Informar o valor da Base de Cálculo do FCP retido por Substituição Tributária
184.2	N23b	pFCPST	Percentual do FCP retido por Substituição Tributária	E	N23.1	N	1-1	3v2-4	Percentual relativo ao Fundo de Combate à Pobreza (FCP) retido por substituição tributária.
184.4	N23d	vFCPST	Valor do FCP retido por Substituição Tributária	E	N23.1	N	1-1	13v2	Valor do ICMS relativo ao Fundo de Combate à Pobreza (FCP) retido por substituição tributária.

Grupo N. Grupo Tributação do ICMS= 20

#	ID	Campo	Descrição	El e	Pai	Tipo	Ocor.	Tam.	Observação
185	N04	ICMS20	Grupo Tributação do ICMS = 20	CG	N01		1-1		Tributação com redução de base de cálculo
186	N11	orig	Origem da mercadoria	E	N04	N	1-1	1	0 - Nacional, exceto as indicadas nos códigos 3, 4, 5 e 8; 1 - Estrangeira - Importação direta, exceto a indicada no código 6; 2 - Estrangeira - Adquirida no mercado interno, exceto a indicada no código 7; 3 - Nacional, mercadoria ou bem com Conteúdo de

#	ID	Campo	Descrição	El e	Pai	Tipo	Ocor.	Tam.	Observação
									Importação superior a 40% e inferior ou igual a 70%; 4 - Nacional, cuja produção tenha sido feita em conformidade com os processos produtivos básicos de que tratam as legislações citadas nos Ajustes; 5 - Nacional, mercadoria ou bem com Conteúdo de Importação inferior ou igual a 40%; 6 - Estrangeira - Importação direta, sem similar nacional, constante em lista da CAMEX e gás natural; 7 - Estrangeira - Adquirida no mercado interno, sem similar nacional, constante lista CAMEX e gás natural. 8 - Nacional, mercadoria ou bem com Conteúdo de Importação superior a 70%;
187	N12	CST	Tributação do ICMS = 20	E	N04	N	1-1	2	20=Com redução de base de cálculo
188	N13	modBC	Modalidade de determinação da BC do ICMS	E	N04	N	1-1	1	0=Margem Valor Agregado (%); 1=Pauta (Valor); 2=Preço Tabelado Máx. (valor); 3=Valor da operação.
189	N14	pRedBC	Percentual da Redução de BC	E	N04	N	1-1	3v2-4	
190	N15	vBC	Valor da BC do ICMS	E	N04	N	1-1	13v2	
191	N16	pICMS	Alíquota do imposto	E	N04	N	1-1	3v2-4	Alíquota do ICMS sem o FCP. Quando for o caso, informar a alíquota do FCP no campo pFCP
192	N17	vICMS	Valor do ICMS	E	N04	N	1-1	13v2	
192.0	N17.1	-x-	Sequência XML	G	N04		0-1		Grupo opcional. (Incluído na NT 2016/002)
192.w	N17a	vBCFCP	Valor da Base de Cálculo do FCP	E	N17.1	N	1-1	13v2	Informar o valor da Base de Cálculo do FCP
192.x	N17b	pFCP	Percentual do ICMS relativo ao Fundo de Combate à Pobreza (FCP)	E	N17.1	N	1-1	3v2-4	Percentual relativo ao Fundo de Combate à Pobreza (FCP).
192.y	N17c	vFCP	Valor do ICMS relativo ao Fundo de Combate à Pobreza (FCP)	E	N17.1	N	1-1	13v2	Valor do ICMS relativo ao Fundo de Combate à Pobreza (FCP).
192.1	N27.1	-x-	Sequência XML	G	N04		0-1		Grupo opcional.
192.2	N28a	vICMSDeson	Valor do ICMS desonerado	E	N27.1	N	1-1	13v2	Informar apenas nos motivos de desoneração documentados abaixo.
192.3	N28	motDesICMS	Motivo da desoneração do ICMS	E	N27.1	N	1-1	2	Campo será preenchido quando o campo anterior estiver preenchido. Informar o motivo da desoneração: 3=Uso na agropecuária; 9=Outros;

#	ID	Campo	Descrição	El e	Pai	Tipo	Ocor.	Tam.	Observação
									12=Órgão de fomento e desenvolvimento agropecuário.

Grupo N. Grupo Tributação do ICMS= 30

#	ID	Campo	Descrição	El e	Pai	Tipo	Ocor.	Tam.	Observação
193	N05	ICMS30	Grupo Tributação do ICMS = 30	CG	N01		1-1		Tributação Isenta ou não tributada e com cobrança do ICMS por substituição tributária
194	N11	orig	Origem da mercadoria	E	N05	N	1-1	1	0 - Nacional, exceto as indicadas nos códigos 3, 4, 5 e 8; 1 - Estrangeira - Importação direta, exceto a indicada no código 6; 2 - Estrangeira - Adquirida no mercado interno, exceto a indicada no código 7; 3 - Nacional, mercadoria ou bem com Conteúdo de Importação superior a 40% e inferior ou igual a 70%; 4 - Nacional, cuja produção tenha sido feita em conformidade com os processos produtivos básicos de que tratam as legislações citadas nos Ajustes; 5 - Nacional, mercadoria ou bem com Conteúdo de Importação inferior ou igual a 40%; 6 - Estrangeira - Importação direta, sem similar nacional, constante em lista da CAMEX e gás natural; 7 - Estrangeira - Adquirida no mercado interno, sem similar nacional, constante lista CAMEX e gás natural. 8 - Nacional, mercadoria ou bem com Conteúdo de Importação superior a 70%;
195	N12	CST	Tributação do ICMS = 30	E	N05	N	1-1	2	30=Isenta ou não tributada e com cobrança do ICMS por substituição tributária
196	N18	modBCST	Modalidade de determinação da BC do ICMS ST	E	N05	N	1-1	1	0=Preço tabelado ou máximo sugerido; 1=Lista Negativa (valor); 2=Lista Positiva (valor); 3=Lista Neutra (valor); 4=Margem Valor Agregado (%);

#	ID	Campo	Descrição	El e	Pai	Tipo	Ocor.	Tam.	Observação
									5=Pauta (valor);
197	N19	pMVASt	Percentual da margem de valor Adicionado do ICMS ST	E	N05	N	0-1	3v2-4	
198	N20	pRedBCST	Percentual da Redução de BC do ICMS ST	E	N05	N	0-1	3v2-4	
199	N21	vBCST	Valor da BC do ICMS ST	E	N05	N	1-1	13v2	
200	N22	pICMSST	Alíquota do imposto do ICMS ST	E	N05	N	1-1	3v2-4	Alíquota do ICMS ST sem o FCP. Quando for o caso, informar a alíquota do FCP no campo pFCP (Atualizado NT 2016/002)
201	N23	vICMSST	Valor do ICMS ST	E	N05	N	1-1	13v2	Valor do ICMS ST retido
201.0	N23.1	-x-	Sequência XML	G	N05		0-1		Grupo opcional. (Incluído na NT 2016/002)
201.w	N23a	vBCFCPST	Valor da Base de Cálculo do FCP	E	N23.1	N	1-1	13v2	Informar o valor da Base de Cálculo do FCP retido por Substituição Tributária
201.x	N23b	pFCPST	Percentual do FCP retido por Substituição Tributária	E	N23.1	N	1-1	3v2-4	Percentual relativo ao Fundo de Combate à Pobreza (FCP) retido por substituição tributária.
201.y	N23d	vFCPST	Valor do FCP retido por Substituição Tributária	E	N23.1	N	1-1	13v2	Valor do ICMS relativo ao Fundo de Combate à Pobreza (FCP) retido por substituição tributária.
201.1	N27.1	-x-	Sequência XML	G	N05		0-1		Grupo opcional.
201.2	N28a	vICMSDeson	Valor do ICMS desonerado	E	N27.1	N	1-1	13v2	Informar apenas nos motivos de desoneração documentados abaixo.
201.3	N28	motDesICMS	Motivo da desoneração do ICMS	E	N27.1	N	1-1	2	Campo será preenchido quando o campo anterior estiver preenchido. Informar o motivo da desoneração: 6=Utilitários e Motocicletas da Amazônia Ocidental e Áreas de Livre Comércio (Resolução 714/88 e 790/94 – CONTRAN e suas alterações); 7=SUFRAMA; 9=Outros;

Grupo N. Grupo Tributação do ICMS= 40, 41, 50

#	ID	Campo	Descrição	El e	Pai	Tipo	Ocor.	Tam.	Observação
202	N06	ICMS40	Grupo Tributação ICMS = 40, 41, 50	CG	N01		1-1		Tributação Isenta, Não tributada ou Suspensão.

#	ID	Campo	Descrição	El e	Pai	Tipo	Ocor.	Tam.	Observação
203	N11	orig	Origem da mercadoria	E	N06	N	1-1	1	0 - Nacional, exceto as indicadas nos códigos 3, 4, 5 e 8; 1 - Estrangeira - Importação direta, exceto a indicada no código 6; 2 - Estrangeira - Adquirida no mercado interno, exceto a indicada no código 7; 3 - Nacional, mercadoria ou bem com Conteúdo de Importação superior a 40% e inferior ou igual a 70%; 4 - Nacional, cuja produção tenha sido feita em conformidade com os processos produtivos básicos de que tratam as legislações citadas nos Ajustes; 5 - Nacional, mercadoria ou bem com Conteúdo de Importação inferior ou igual a 40%; 6 - Estrangeira - Importação direta, sem similar nacional, constante em lista da CAMEX e gás natural; 7 - Estrangeira - Adquirida no mercado interno, sem similar nacional, constante lista CAMEX e gás natural. 8 - Nacional, mercadoria ou bem com Conteúdo de Importação superior a 70%;
204	N12	CST	Tributação do ICMS = 40, 41 ou 50	E	N06	N	1-1	2	40=Isenta; 41=Não tributada; 50=Suspensão.
204.00	N27.1	-x-	Sequência XML	G	N06		0-1		Grupo opcional.
204.01	N28a	vICMSDeson	Valor do ICMS	E	N27.1	N	1-1	13v2	Informar nas operações: a) com produtos beneficiados com a desoneração condicional do ICMS. b) destinadas à SUFRAMA, informando-se o valor que seria devido se não houvesse isenção. c) de venda a órgão da administração pública direta e suas fundações e autarquias com isenção do ICMS. (NT 2011/004 d) demais casos solicitados pelo Fisco. (NT 2016/002)
204.02	N28	motDesICMS	Motivo da desoneração do ICMS	E	N27.1	N	1-1	2	Campo será preenchido quando o campo anterior estiver preenchido. Informar o motivo da desoneração: 1=Táxi; 3=Produtor Agropecuário; 4=Frotista/Locadora; 5=Diplomático/Consular;

#	ID	Campo	Descrição	El e	Pai	Tipo	Ocor.	Tam.	Observação
									6=Utilitários e Motocicletas da Amazônia Ocidental e Áreas de Livre Comércio (Resolução 714/88 e 790/94 – CONTRAN e suas alterações); 7=SUFRAMA; 8=Venda a Órgão Público; 9=Outros. (NT 2011/004); 10=Deficiente Condutor (Convênio ICMS 38/12); 11=Deficiente Não Condutor (Convênio ICMS 38/12). 16=Olimpíadas Rio 2016 (NT 2015.002); 90=Solicitado pelo Fisco (NT 2016/002) Revogada a partir da versão 3.10 a possibilidade de usar o motivo 2=Deficiente Físico

Grupo N. Grupo Tributação do ICMS= 51

#	ID	Campo	Descrição	El e	Pai	Tipo	Ocor.	Tam.	Observação
205	N07	ICMS51	Grupo Tributação do ICMS = 51	CG	N01		1-1		Tributação com Diferimento (a exigência do preenchimento das informações do ICMS diferido fica a critério de cada UF).
206	N11	orig	Origem da mercadoria	E	N07	N	1-1	1	0 - Nacional, exceto as indicadas nos códigos 3, 4, 5 e 8; 1 - Estrangeira - Importação direta, exceto a indicada no código 6; 2 - Estrangeira - Adquirida no mercado interno, exceto a indicada no código 7; 3 - Nacional, mercadoria ou bem com Conteúdo de Importação superior a 40% e inferior ou igual a 70%; 4 - Nacional, cuja produção tenha sido feita em conformidade com os processos produtivos básicos de que tratam as legislações citadas nos Ajustes; 5 - Nacional, mercadoria ou bem com Conteúdo de Importação inferior ou igual a 40%; 6 - Estrangeira - Importação direta, sem similar nacional, constante em lista da CAMEX e gás natural; 7 - Estrangeira - Adquirida no mercado interno, sem

#	ID	Campo	Descrição	El e	Pai	Tipo	Ocor.	Tam.	Observação
									similar nacional, constante lista CAMEX e gás natural. 8 - Nacional, mercadoria ou bem com Conteúdo de Importação superior a 70%;
207	N12	CST	Tributação do ICMS = 51	E	N07	N	1-1	2	51=Diferimento
208	N13	modBC	Modalidade de determinação da BC do ICMS	E	N07	N	0-1	1	0=Margem Valor Agregado (%); 1=Pauta (Valor); 2=Preço Tabelado Máx. (valor); 3=Valor da operação.
209	N14	pRedBC	Percentual da Redução de BC	E	N07	N	0-1	3v2-4	
210	N15	vBC	Valor da BC do ICMS	E	N07	N	0-1	13v2	
211	N16	pICMS	Alíquota do imposto	E	N07	N	0-1	3v2-4	Alíquota do ICMS sem o FCP. Quando for o caso, informar a alíquota do FCP no campo pFCP (Atualizado NT 2016/002)
211.01	N16a	vICMSOp	Valor do ICMS da Operação	E	N07	N	0-1	13v2	Valor como se não tivesse o diferimento
211.02	N16b	pDif	Percentual do diferimento	E	N07	N	0-1	3v2-4	No caso de diferimento total, informar o percentual de diferimento "100".
211.03	N16c	vICMSDif	Valor do ICMS diferido	E	N07	N	0-1	13v2	
212	N17	vICMS	Valor do ICMS	E	N07	N	0-1	13v2	Informar o valor realmente devido.
212.0	N17.1	-x-	Sequência XML	G	N07		0-1		Grupo opcional. (Incluído na NT 2016/002)
212.w	N17a	vBCFCP	Valor da Base de Cálculo do FCP	E	N17.1	N	1-1	13v2	Informar o valor da Base de Cálculo do FCP
212.x	N17b	pFCP	Percentual do ICMS relativo ao Fundo de Combate à Pobreza (FCP)	E	N17.1	N	1-1	3v2-4	Percentual relativo ao Fundo de Combate à Pobreza (FCP).
212.y	N17c	vFCP	Valor do ICMS relativo ao Fundo de Combate à Pobreza (FCP)	E	N17.1	N	1-1	13v2	Valor do ICMS relativo ao Fundo de Combate à Pobreza (FCP).

Grupo N. Grupo Tributação do ICMS= 60

#	ID	Campo	Descrição	Ele	Pai	Tipo	Ocor.	Tam.	Observação
213	N08	ICMS60	Grupo Tributação do ICMS = 60	CG	N01		1-1		Tributação ICMS cobrado anteriormente por substituição tributária
214	N11	orig	Origem da mercadoria	E	N08	N	1-1	1	0 - Nacional, exceto as indicadas nos códigos 3, 4, 5 e 8; 1 - Estrangeira - Importação direta, exceto a indicada no código 6;

#	ID	Campo	Descrição	Ele	Pai	Tipo	Ocor.	Tam.	Observação
									2 - Estrangeira - Adquirida no mercado interno, exceto a indicada no código 7; 3 - Nacional, mercadoria ou bem com Conteúdo de Importação superior a 40% e inferior ou igual a 70%; 4 - Nacional, cuja produção tenha sido feita em conformidade com os processos produtivos básicos de que tratam as legislações citadas nos Ajustes; 5 - Nacional, mercadoria ou bem com Conteúdo de Importação inferior ou igual a 40%; 6 - Estrangeira - Importação direta, sem similar nacional, constante em lista da CAMEX e gás natural; 7 - Estrangeira - Adquirida no mercado interno, sem similar nacional, constante lista CAMEX e gás natural. 8 - Nacional, mercadoria ou bem com Conteúdo de Importação superior a 70%;
215	N12	CST	Tributação do ICMS = 60	E	N08	N	1-1	2	60=ICMS cobrado anteriormente por substituição tributária
215.1	N25.1	-x-	Sequência XML	G	N08		0-1		Grupo opcional.
216	N26	vBCSTRet	Valor da BC do ICMS ST retido	E	N25.1	N	1-1	13v2	Valor da BC do ICMS ST cobrado anteriormente por ST (v2.0). O valor pode ser omitido quando a legislação não exigir a sua informação. (NT 2011/004)
216.1	N26a	pST	Alíquota suportada pelo Consumidor Final	E	N25.1	N	1-1	3v2-4	Deve ser informada a alíquota do cálculo do ICMS-ST, já incluso o FCP caso incida sobre a mercadoria. Exemplo: alíquota da mercadoria na venda ao consumidor final = 18% e 2% de FCP. A alíquota a ser informada no campo pST deve ser 20%. (Atualizado NT 2016/002)
216.2	N26b	vICMSSubstituto	Valor do ICMS próprio do Substituto	E	N25.1	N	1-1	13v2	Valor do ICMS Próprio do Substituto cobrado em operação anterior (Atualizado na NT 2018.005)
217	N27	vICMSSTRet	Valor do ICMS ST retido	E	N25.1	N	1-1	13v2	Valor do ICMS ST cobrado anteriormente por ST (v2.0). O valor pode ser omitido quando a legislação não exigir a sua informação. (NT 2011/004)
217.0	N27.1 -	-x-	Sequência XML	G	N08		0-1		Grupo opcional. (Incluído na NT 2016/002)
217.w	N27a	vBCFCPSTRet	Valor da Base de Cálculo do FCP retido anteriormente	E	N27.1	N	1-1	13v2	Informar o valor da Base de Cálculo do FCP retido anteriormente por ST
217.x	N27b	pFCPSTRet	Percentual do FCP retido anteriormente por Substituição	E	N27.1	N	1-1	3v2-4	Percentual relativo ao Fundo de Combate à Pobreza (FCP) retido por substituição tributária.

#	ID	Campo	Descrição	Ele	Pai	Tipo	Ocor.	Tam.	Observação
			Tributária						
217.y	N27d	vFCPSTRet	Valor do FCP retido por Substituição Tributária	E	N27.1	N	1-1	13v2	Valor do ICMS relativo ao Fundo de Combate à Pobreza (FCP) retido por substituição tributária.
217.1	N33	-x-	Sequência XML	G	N08		0-1		Grupo opcional para informações do ICMS Efetivo (Incluído na NT 2016/002)
217.2	N34	pRedBCEfet	Percentual de redução da base de cálculo efetiva	E	N33	N	1-1	3v2-4	Percentual de redução, caso estivesse submetida ao regime comum de tributação, para obtenção da base de cálculo efetiva (vBCEfet). Obs.: opcional a critério da UF.
217.3	N35	vBCEfet	Valor da base de cálculo efetiva	E	N33	N	1-1	13v2	Valor da base de cálculo que seria atribuída à operação própria do contribuinte substituído, caso estivesse submetida ao regime comum de tributação, obtida pelo produto do Vprod por (1- pRedBCEfet). Obs.: opcional a critério da UF.
217.4	N36	pICMSEfet	Alíquota do ICMS efetiva	E	N33	N	1-1	3v2-4	Alíquota do ICMS na operação a consumidor final, caso estivesse submetida ao regime comum de tributação. Obs.: opcional a critério da UF.
217.5	N37	vICMSEfet	Valor do ICMS efetivo	E	N33	N	1-1	13v2	Obtido pelo produto do valor do campo pICMSEfet pelo valor do campo vBCEfet, caso estivesse submetida ao regime comum de tributação. Obs.: opcional a critério da UF.

Grupo N. Grupo Tributação do ICMS= 70

#	ID	Campo	Descrição	El e	Pai	Tipo	Ocor.	Tam.	Observação
218	N09	ICMS70	Grupo Tributação do ICMS = 70	CG	N01		1-1		Tributação ICMS com redução de base de cálculo e cobrança do ICMS por substituição tributária
219	N11	orig	Origem da mercadoria	E	N09	N	1-1	1	0 - Nacional, exceto as indicadas nos códigos 3, 4, 5 e 8; 1 - Estrangeira - Importação direta, exceto a indicada no código 6;

#	ID	Campo	Descrição	El e	Pai	Tipo	Ocor.	Tam.	Observação
									2 - Estrangeira - Adquirida no mercado interno, exceto a indicada no código 7; 3 - Nacional, mercadoria ou bem com Conteúdo de Importação superior a 40% e inferior ou igual a 70%; 4 - Nacional, cuja produção tenha sido feita em conformidade com os processos produtivos básicos de que tratam as legislações citadas nos Ajustes; 5 - Nacional, mercadoria ou bem com Conteúdo de Importação inferior ou igual a 40%; 6 - Estrangeira - Importação direta, sem similar nacional, constante em lista da CAMEX e gás natural; 7 - Estrangeira - Adquirida no mercado interno, sem similar nacional, constante lista CAMEX e gás natural. 8 - Nacional, mercadoria ou bem com Conteúdo de Importação superior a 70%;
220	N12	CST	Tributação do ICMS = 70	E	N09	N	1-1	2	70=Com redução de base de cálculo e cobrança do ICMS por substituição tributária
221	N13	modBC	Modalidade de determinação da BC do ICMS	E	N09	N	1-1	1	0=Margem Valor Agregado (%); 1=Pauta (Valor);2=Preço Tabelado Máx. (valor); 3=Valor da operação.
222	N14	pRedBC	Percentual da Redução de BC	E	N09	N	1-1	3v2-4	
223	N15	vBC	Valor da BC do ICMS	E	N09	N	1-1	13v2	
224	N16	pICMS	Alíquota do imposto	E	N09	N	1-1	3v2-4	Alíquota do ICMS sem o FCP. Quando for o caso, informar a alíquota do FCP no campo pFCP.
225	N17	vICMS	Valor do ICMS	E	N09	N	1-1	13v2	
225.0	N17.0	-x-	Sequência XML	G	N09		0-1		Grupo opcional. (Incluído na NT 2016/002)
225.1	N17a	vBCFCP	Valor da Base de Cálculo do FCP	E	N17.0	N	1-1	13v2	Informar o valor da Base de Cálculo do FCP retido anteriormente por ST
225.2	N17b	pFCP	Percentual do ICMS relativo ao Fundo de Combate à Pobreza (FCP)	E	N17.0	N	1-1	3v2-4	Percentual relativo ao Fundo de Combate à Pobreza (FCP) retido por substituição tributária. Nota: Percentual máximo de 2%, conforme a legislação.
225.3	N17c	vFCP	Valor do ICMS relativo ao Fundo de Combate à Pobreza (FCP)	E	N17.0	N	1-1	13v2	Valor do ICMS relativo ao Fundo de Combate à Pobreza (FCP) retido por substituição tributária.
226	N18	modBCST	Modalidade de determinação da BC do ICMS ST	E	N09	N	1-1	1	0=Preço tabelado ou máximo sugerido; 1=Lista Negativa (valor);2=Lista Positiva (valor); 3=Lista Neutra

#	ID	Campo	Descrição	El e	Pai	Tipo	Ocor.	Tam.	Observação
									(valor);4=Margem Valor Agregado (%); 5=Pauta (valor);
227	N19	pMVASt	Percentual da margem de valor Adicionado do ICMS ST	E	N09	N	0-1	3v2-4	
228	N20	pRedBCST	Percentual da Redução de BC do ICMS ST	E	N09	N	0-1	3v2-4	
229	N21	vBCST	Valor da BC do ICMS ST	E	N09	N	1-1	13v2	
230	N22	pICMSST	Alíquota do imposto do ICMS ST	E	N09	N	1-1	3v2-4	Alíquota do ICMS ST sem o FCP. Quando for o caso, informar a alíquota do FCP no campo pFCP (Atualizado NT 2016/002)
231	N23	vICMSST	Valor do ICMS ST	E	N09	N	1-1	13v2	Valor do ICMS ST retido
231.0	N23.1	-x-	Sequência XML	G	N09		0-1		Grupo opcional. (Incluído na NT 2016/002)
231.w	N23a	vBCFCPST	Informar o valor da Base de Cálculo do FCP retido por Substituição Tributária	E	N23.1	N	1-1	13v2	Informar o valor da Base de Cálculo do FCP retido por Substituição Tributária
231.x	N23b	pFCPST	Percentual do FCP retido por Substituição Tributária	E	N23.1	N	1-1	3v2-4	Percentual relativo ao Fundo de Combate à Pobreza (FCP) retido por substituição tributária. Nota: Percentual máximo de 2%, conforme a legislação.
231.y	N23d	vFCPST	Valor do FCP retido por Substituição Tributária	E	N23.1	N	1-1	13v2	Valor do ICMS relativo ao Fundo de Combate à Pobreza (FCP) retido por substituição tributária.
231.1	N27.1	-x-	Sequência XML	G	N09		0-1		Grupo opcional.
231.2	N28a	vICMSDeson	Valor do ICMS desonerado	E	N27.1	N	1-1	13v2	Informar apenas nos motivos de desoneração documentados abaixo.
231.3	N28	motDesICMS	Motivo da desoneração do ICMS	E	N27.1	N	1-1	2	Campo será preenchido quando o campo anterior estiver preenchido. Informar o motivo da desoneração: 3=Uso na agropecuária; 9=Outros; 12=Órgão de fomento e desenvolvimento agropecuário

Grupo N. Grupo Tributação do ICMS= 90

#	ID	Campo	Descrição	El e	Pai	Tipo	Ocor.	Tam.	Observação
232	N10	ICMS90	Grupo Tributação do ICMS = 90	CG	N01		1-1		Tributação ICMS: Outros
233	N11	orig	Origem da mercadoria	E	N10	N	1-1	1	0 - Nacional, exceto as indicadas nos códigos 3, 4, 5 e 8;

#	ID	Campo	Descrição	El e	Pai	Tipo	Ocor.	Tam.	Observação
									1 - Estrangeira - Importação direta, exceto a indicada no código 6; 2 - Estrangeira - Adquirida no mercado interno, exceto a indicada no código 7; 3 - Nacional, mercadoria ou bem com Conteúdo de Importação superior a 40% e inferior ou igual a 70%; 4 - Nacional, cuja produção tenha sido feita em conformidade com os processos produtivos básicos de que tratam as legislações citadas nos Ajustes; 5 - Nacional, mercadoria ou bem com Conteúdo de Importação inferior ou igual a 40%; 6 - Estrangeira - Importação direta, sem similar nacional, constante em lista da CAMEX e gás natural; 7 - Estrangeira - Adquirida no mercado interno, sem similar nacional, constante lista CAMEX e gás natural. 8 - Nacional, mercadoria ou bem com Conteúdo de Importação superior a 70%;
234	N12	CST	Tributação do ICMS = 90	E	N10	N	1-1	2	90=Outros
234.1	N12.1	-x-	Sequência XML	G	N10		0-1		Grupo opcional.
235	N13	modBC	Modalidade de determinação da BC do ICMS	E	N12.1	N	1-1	1	0=Margem Valor Agregado (%); 1=Pauta (Valor); 2=Preço Tabelado Máx. (valor); 3=Valor da operação.
236	N15	vBC	Valor da BC do ICMS	E	N12.1	N	1-1	13v2	
237	N14	pRedBC	Percentual da Redução de BC	E	N12.1	N	0-1	3v2-4	
238	N16	pICMS	Alíquota do imposto	E	N12.1	N	1-1	3v2-4	Alíquota do ICMS sem o FCP. Quando for o caso, informar a alíquota do FCP no campo pFCP (Atualizado NT 2016/002)
239	N17	vICMS	Valor do ICMS	E	N12.1	N	1-1	13v2	
239.0	N17.0	-x-	Sequência XML	G	N12.1		0-1		Grupo opcional. (Incluído na NT 2016/002)
239.w	N17a	vBCFCP	Valor da Base de Cálculo do FCP	E	N17.0	N	1-1	13v2	Informar o valor da Base de Cálculo do FCP
239.x	N17b	pFCP	Percentual do ICMS relativo ao Fundo de Combate à Pobreza (FCP)	E	N17.0	N	1-1	3v2-4	Percentual relativo ao Fundo de Combate à Pobreza (FCP). Nota: Percentual máximo de 2%, conforme a legislação.

#	ID	Campo	Descrição	El e	Pai	Tipo	Ocor.	Tam.	Observação
239.y	N17c	vFCP	Valor do ICMS relativo ao Fundo de Combate à Pobreza (FCP)	E	N17.0	N	1-1	13v2	Valor do ICMS relativo ao Fundo de Combate à Pobreza (FCP).
239.1	N17.1	-x-	Sequência XML	G	N10		0-1		Grupo opcional.
240	N18	modBCST	Modalidade de determinação da BC do ICMS ST	E	N17.1	N	1-1	1	0=Preço tabelado ou máximo sugerido; 1=Lista Negativa (valor); 2=Lista Positiva (valor); 3=Lista Neutra (valor); 4=Margem Valor Agregado (%); 5=Pauta (valor);
241	N19	pMVAST	Percentual da margem de valor Adicionado do ICMS ST	E	N17.1	N	0-1	3v2-4	
242	N20	pRedBCST	Percentual da Redução de BC do ICMS ST	E	N17.1	N	0-1	3v2-4	
243	N21	vBCST	Valor da BC do ICMS ST	E	N17.1	N	1-1	13v2	
244	N22	pICMSST	Alíquota do imposto do ICMS ST	E	N17.1	N	1-1	3v2-4	Alíquota do ICMS ST sem o FCP. Quando for o caso, informar a alíquota do FCP no campo pFCP (Atualizado NT 2016/002)
245	N23	vICMSST	Valor do ICMS ST	E	N17.1	N	1-1	13v2	Valor do ICMS ST retido
245.0	N23.1	-x-	Sequência XML	G	N17.1		0-1		Grupo opcional. (Incluído na NT 2016/002)
245.w	N23.a	vBCFCPST	Valor da Base de Cálculo do FCP retido por Substituição Tributária	E	N23.1	N	1-1	13v2	Informar o valor da Base de Cálculo do FCP retido por Substituição Tributária
245.x	N23.b	pFCPST	Percentual do FCP retido por Substituição Tributária	E	N23.1	N	1-1	3v2-4	Percentual relativo ao Fundo de Combate à Pobreza (FCP) retido por substituição tributária.
245.y	N23.d	vFCPST	Valor do FCP retido por Substituição Tributária	E	N23.1	N	1-1	13v2	Valor do ICMS relativo ao Fundo de Combate à Pobreza (FCP) retido por substituição tributária.
245.1	N27.1	-x-	Sequência XML	G	N10		0-1		Grupo opcional.
245.2	N28a	vICMSDeson	Valor do ICMS desonerado	E	N27.1	N	1-1	13v2	Informar apenas nos motivos de desoneração documentados abaixo.
245.3	N28	motDesICMS	Motivo da desoneração do ICMS	E	N27.1	N	1-1	2	Campo será preenchido quando o campo anterior estiver preenchido. Informar o motivo da desoneração: 3=Uso na agropecuária; 9=Outros; 12=Órgão de fomento e desenvolvimento agropecuário.

Grupo N. Grupo de Partilha do ICMS

#	ID	Campo	Descrição	El e	Pai	Tipo	Ocor.	Tam.	Observação
245.01	N10a	ICMSPart	Grupo de Partilha do ICMS entre a UF de origem e UF de destino ou a UF definida na legislação.	CG	N01		1-1		Operação interestadual para consumidor final com partilha do ICMS devido na operação entre a UF de origem e a do destinatário, ou a UF definida na legislação. (Ex. UF da concessionária de entrega do veículo) (v2.0)
245.02	N11	orig	Origem da mercadoria	E	N10a	N	1-1	1	0 - Nacional, exceto as indicadas nos códigos 3, 4, 5 e 8; 1 - Estrangeira - Importação direta, exceto a indicada no código 6; 2 - Estrangeira - Adquirida no mercado interno, exceto a indicada no código 7; 3 - Nacional, mercadoria ou bem com Conteúdo de Importação superior a 40% e inferior ou igual a 70%; 4 - Nacional, cuja produção tenha sido feita em conformidade com os processos produtivos básicos de que tratam as legislações citadas nos Ajustes; 5 - Nacional, mercadoria ou bem com Conteúdo de Importação inferior ou igual a 40%; 6 - Estrangeira - Importação direta, sem similar nacional, constante em lista da CAMEX e gás natural; 7 - Estrangeira - Adquirida no mercado interno, sem similar nacional, constante lista CAMEX e gás natural. 8 - Nacional, mercadoria ou bem com Conteúdo de Importação superior a 70%;
245.03	N12	CST	Tributação do ICMS	E	N10a	N	1-1	2	10=Tributada e com cobrança do ICMS por substituição tributária; 90=Outros.
245.04	N13	modBC	Modalidade de determinação da BC do ICMS	E	N10a	N	1-1	1	0=Margem Valor Agregado (%); 1=Pauta (Valor); 2=Preço Tabelado Máx. (valor); 3=Valor da operação.
245.05	N15	vBC	Valor da BC do ICMS	E	N10a	N	1-1	13v2	(v2.0)
245.06	N14	pRedBC	Percentual da Redução de BC	E	N10a	N	0-1	3v2-4	(v2.0)
245.07	N16	pICMS	Alíquota do imposto	E	N10a	N	1-1	3v2-4	(v2.0)
245.08	N17	vICMS	Valor do ICMS	E	N10a	N	1-1	13v2	
245.09	N18	modBCST	Modalidade de determinação da BC	E	N10a	N	1-1	1	0=Preço tabelado ou máximo sugerido;

#	ID	Campo	Descrição	El e	Pai	Tipo	Ocor.	Tam.	Observação
			do ICMS ST						1=Lista Negativa (valor); 2=Lista Positiva (valor); 3=Lista Neutra (valor); 4=Margem Valor Agregado (%); 5=Pauta (valor);
245.10	N19	pMVASt	Percentual da margem de valor Adicionado do ICMS ST	E	N10a	N	0-1	3v2-4	(v2.0)
245.11	N20	pRedBCST	Percentual da Redução de BC do ICMS ST	E	N10a	N	0-1	3v2-4	(v2.0)
245.12	N21	vBCST	Valor da BC do ICMS ST	E	N10a	N	1-1	13v2	(v2.0)
245.13	N22	pICMSST	Alíquota do imposto do ICMS ST	E	N10a	N	1-1	3v2-4	(v2.0)
245.14	N23	vICMSST	Valor do ICMS ST	E	N10a	N	1-1	13v2	Valor do ICMS ST(v2.0)
245.15	N25	pBCOp	Percentual da BC operação própria	E	N10a	N	1-1	3v2-4	Percentual para determinação do valor da Base de Cálculo da operação própria. (v2.0)
245.16	N24	UFST	UF para qual é devido o ICMS ST	E	N10a	C	1-1	2	Sigla da UF para qual é devido o ICMS ST da operação. Informar "EX" para Exterior. (v2.0)

Grupo N. Grupo de Repasse do ICMS ST

#	ID	Campo	Descrição	El e	Pai	Tipo	Ocor.	Tam.	Observação
245.17	N10b	ICMSST	Grupo de Repasse de ICMS ST retido anteriormente em operações interestaduais com repasses através do Substituto Tributário	CG	N01		1-1		Grupo de informação do ICMS ST devido para a UF de destino, nas operações interestaduais de produtos que tiveram retenção antecipada de ICMS por ST na UF do remetente. Repasse via Substituto Tributário. (v2.0)
245.18	N11	orig	Origem da mercadoria	E	N10b	N	1-1	1	0 - Nacional, exceto as indicadas nos códigos 3, 4, 5 e 8; 1 - Estrangeira - Importação direta, exceto a indicada no código 6; 2 - Estrangeira - Adquirida no mercado interno, exceto a indicada no código 7; 3 - Nacional, mercadoria ou bem com Conteúdo de Importação superior a 40% e inferior ou igual a 70%;

#	ID	Campo	Descrição	El e	Pai	Tipo	Ocor.	Tam.	Observação
									4 - Nacional, cuja produção tenha sido feita em conformidade com os processos produtivos básicos de que tratam as legislações citadas nos Ajustes; 5 - Nacional, mercadoria ou bem com Conteúdo de Importação inferior ou igual a 40%; 6 - Estrangeira - Importação direta, sem similar nacional, constante em lista da CAMEX e gás natural; 7 - Estrangeira - Adquirida no mercado interno, sem similar nacional, constante lista CAMEX e gás natural. 8 - Nacional, mercadoria ou bem com Conteúdo de Importação superior a 70%;
245.19	N12	CST	Tributação do ICMS	E	N10b	N	1-1	2	41=Não Tributado (v2.0). 60= cobrado anteriormente por substituição tributária (Incluído NT 2016/002)
245.20	N26	vBCSTRet	Valor do BC do ICMS ST retido na UF remetente	E	N10b	N	1-1	13v2	Informar o valor da BC do ICMS ST retido na UF remetente (v2.0)
245.20a	N26a	pST	Alíquota suportada pelo Consumidor Final	E	N10b	N	1-1	3v2-4	Deve ser informada a alíquota do cálculo do ICMS-ST, já incluso o FCP caso incida sobre a mercadoria. Exemplo: alíquota da mercadoria na venda ao consumidor final = 18% e 2% de FCP. A alíquota a ser informada no campo pST deve ser 20%. (Criado na NT 2018.005 v1.10)
245.20b	N26b	vICMSSubstituto	Valor do ICMS próprio do Substituto	E	N10b	N	1-1	13v2	Valor do ICMS Próprio do Substituto cobrado em operação anterior (Criado na NT 2018.005 v1.10)
245.21	N27	vICMSSTRet	Valor do ICMS ST retido na UF remetente	E	N10b	N	1-1	13v2	Informar o valor do ICMS ST retido na UF remetente (v2.0)
245.21a	N27.1 -	-x-	Sequência XML	G	N10b		0-1		Grupo opcional para informações do FCP retido anteriormente por ST (Criado na NT 2018.005)
245.21b	N27a	vBCFCPSTRet	Valor da Base de Cálculo do FCP retido anteriormente	E	N27.1	N	1-1	13v2	Informar o valor da Base de Cálculo do FCP retido anteriormente por ST (Criado na NT 2018.005)
245.21c	N27b	pFCPSTRet	Percentual do FCP retido anteriormente por Substituição Tributária	E	N27.1	N	1-1	3v2-4	Percentual relativo ao Fundo de Combate à Pobreza (FCP) retido por substituição tributária. (Criado na NT 2018.005)
245.21d	N27d	vFCPSTRet	Valor do FCP retido por Substituição Tributária	E	N27.1	N	1-1	13v2	Valor do ICMS relativo ao Fundo de Combate à Pobreza (FCP) retido por substituição tributária.}

#	ID	Campo	Descrição	El e	Pai	Tipo	Ocor.	Tam.	Observação
									(Criado na NT 2018.005)
245.22	N31	vBCSTDest	Valor da BC do ICMS ST da UF destino	E	N10b	N	1-1	13v2	Informar o valor da BC do ICMS ST da UF destino (v2.0)
245.23	N32	vICMSSTDest	Valor do ICMS ST da UF destino	E	N10b	N	1-1	13v2	Informar o valor do ICMS ST da UF destino (v2.0)
245.23a	N33	-x-	Sequência XML	G	N10b		0-1		Grupo opcional para informações do ICMS Efetivo (Criado na NT 2018.005 v1.10)
245.23b	N34	pRedBCEfet	Percentual de redução da base de cálculo efetiva	E	N33	N	1-1	3v2-4	Percentual de redução, caso estivesse submetida ao regime comum de tributação, para obtenção da base de cálculo efetiva (vBCEfet). Obs.: opcional a critério da UF. (Criado na NT 2018.005 v1.10)
245.23c	N35	vBCEfet	Valor da base de cálculo efetiva	E	N33	N	1-1	13v2	Valor da base de cálculo que seria atribuída à operação própria do contribuinte substituído, caso estivesse submetida ao regime comum de tributação, obtida pelo produto do Vprod por (1- pRedBCEfet). Obs.: opcional a critério da UF (Criado na NT 2018.005 v1.10).
245.23d	N36	pICMSEfet	Alíquota do ICMS efetiva	E	N33	N	1-1	3v2-4	Alíquota do ICMS na operação a consumidor final, caso estivesse submetida ao regime comum de tributação. Obs.: opcional a critério da UF (Criado na NT 2018.005 v1.10).
245.23e	N37	vICMSEfet	Valor do ICMS efetivo	E	N33	N	1-1	13v2	Obtido pelo produto do valor do campo pICMSEfet pelo valor do campo vBCEfet, caso estivesse submetida ao regime comum de tributação. Obs.: opcional a critério da UF. (Criado na NT 2018.005 v1.10)

Grupo N. Grupo CRT=1 (CSOSN 101)

#	ID	Campo	Descrição	El e	Pai	Tipo	Ocor.	Tam.	Observação
245.24	N10c	ICMSSN101	Grupo CRT=1 – Simples Nacional e CSOSN=101	CG	N01		1-1		Tributação ICMS pelo Simples Nacional, CSOSN=101 (v2.0)

#	ID	Campo	Descrição	El e	Pai	Tipo	Ocor.	Tam.	Observação
245.25	N11	orig	Origem da mercadoria	E	N10c	N	1-1	1	0 - Nacional, exceto as indicadas nos códigos 3, 4, 5 e 8; 1 - Estrangeira - Importação direta, exceto a indicada no código 6; 2 - Estrangeira - Adquirida no mercado interno, exceto a indicada no código 7; 3 - Nacional, mercadoria ou bem com Conteúdo de Importação superior a 40% e inferior ou igual a 70%; 4 - Nacional, cuja produção tenha sido feita em conformidade com os processos produtivos básicos de que tratam as legislações citadas nos Ajustes; 5 - Nacional, mercadoria ou bem com Conteúdo de Importação inferior ou igual a 40%; 6 - Estrangeira - Importação direta, sem similar nacional, constante em lista da CAMEX e gás natural; 7 - Estrangeira - Adquirida no mercado interno, sem similar nacional, constante lista CAMEX e gás natural. 8 - Nacional, mercadoria ou bem com Conteúdo de Importação superior a 70%;
245.26	N12a	CSOSN	Código de Situação da Operação – Simples Nacional	E	N10c	N	1-1	3	101=Tributada pelo Simples Nacional com permissão de crédito. (v2.0)
245.27	N29	pCredSN	Alíquota aplicável de cálculo do crédito (Simples Nacional).	E	N10c	N	1-1	3v2-4	(v2.0)
245.28	N30	vCredICMSSN	Valor crédito do ICMS que pode ser aproveitado nos termos do art. 23 da LC 123 (Simples Nacional)	E	N10c	N	1-1	13v2	(v2.0)

Grupo N. Grupo CRT=1 (CSOSN 102, 103, 300 ou 400)

#	ID	Campo	Descrição	El e	Pai	Tipo	Ocor.	Tam.	Observação
245.24	N10d	ICMSSN102	Grupo CRT=1 – Simples Nacional e CSOSN=102, 103, 300 ou 400	CG	N01		1-1		Tributação ICMS pelo Simples Nacional, CSOSN=102, 103, 300 ou 400 (v2.0)

#	ID	Campo	Descrição	El e	Pai	Tipo	Ocor.	Tam.	Observação
245.25	N11	orig	Origem da mercadoria	E	N10d	N	1-1	1	0 - Nacional, exceto as indicadas nos códigos 3, 4, 5 e 8; 1 - Estrangeira - Importação direta, exceto a indicada no código 6; 2 - Estrangeira - Adquirida no mercado interno, exceto a indicada no código 7; 3 - Nacional, mercadoria ou bem com Conteúdo de Importação superior a 40% e inferior ou igual a 70%; 4 - Nacional, cuja produção tenha sido feita em conformidade com os processos produtivos básicos de que tratam as legislações citadas nos Ajustes; 5 - Nacional, mercadoria ou bem com Conteúdo de Importação inferior ou igual a 40%; 6 - Estrangeira - Importação direta, sem similar nacional, constante em lista da CAMEX e gás natural; 7 - Estrangeira - Adquirida no mercado interno, sem similar nacional, constante lista CAMEX e gás natural. 8 - Nacional, mercadoria ou bem com Conteúdo de Importação superior a 70%;
245.26	N12a	CSOSN	Código de Situação da Operação – Simples Nacional	E	N10d	N	1-1	3	102=Tributada pelo Simples Nacional sem permissão de crédito. 103=Isenção do ICMS no Simples Nacional para faixa de receita bruta. 300=Imune. 400=Não tributada pelo Simples Nacional (v2.0) (v2.0)

Grupo N. Grupo CRT=1 (CSOSN 201)

#	ID	Campo	Descrição	El e	Pai	Tipo	Ocor.	Tam.	Observação
245.27	N10e	ICMSSN201	Grupo CRT=1 – Simples Nacional e CSOSN=201	CG	N01		1-1		Tributação ICMS pelo Simples Nacional, CSOSN=201 (v2.0)
245.28	N11	orig	Origem da mercadoria	E	N10e	N	1-1	1	0 - Nacional, exceto as indicadas nos códigos 3, 4, 5 e 8;

#	ID	Campo	Descrição	El e	Pai	Tipo	Ocor.	Tam.	Observação
									1 - Estrangeira - Importação direta, exceto a indicada no código 6; 2 - Estrangeira - Adquirida no mercado interno, exceto a indicada no código 7; 3 - Nacional, mercadoria ou bem com Conteúdo de Importação superior a 40% e inferior ou igual a 70%; 4 - Nacional, cuja produção tenha sido feita em conformidade com os processos produtivos básicos de que tratam as legislações citadas nos Ajustes; 5 - Nacional, mercadoria ou bem com Conteúdo de Importação inferior ou igual a 40%; 6 - Estrangeira - Importação direta, sem similar nacional, constante em lista da CAMEX e gás natural; 7 - Estrangeira - Adquirida no mercado interno, sem similar nacional, constante lista CAMEX e gás natural. 8 - Nacional, mercadoria ou bem com Conteúdo de Importação superior a 70%;
245.29	N12a	CSOSN	Código de Situação da Operação – Simples Nacional	E	N10e	N	1-1	3	201=Tributada pelo Simples Nacional com permissão de crédito e com cobrança do ICMS por Substituição Tributária (v2.0)
245.30	N18	modBCST	Modalidade de determinação da BC do ICMS ST	E	N10e	N	1-1	1	0=Preço tabelado ou máximo sugerido; 1=Lista Negativa (valor); 2=Lista Positiva (valor); 3=Lista Neutra (valor); 4=Margem Valor Agregado (%); 5=Pauta (valor); (v2.0)
245.31	N19	pMVASt	Percentual da margem de valor Adicionado do ICMS ST	E	N10e	N	0-1	3v2-4	(v2.0)
245.32	N20	pRedBCST	Percentual da Redução de BC do ICMS ST	E	N10e	N	0-1	3v2-4	(v2.0)
245.33	N21	vBCST	Valor da BC do ICMS ST	E	N10e	N	1-1	13v2	(v2.0)
245.34	N22	pICMSST	Alíquota do imposto do ICMS ST	E	N10e	N	1-1	3v2-4	Alíquota do ICMS ST sem o FCP. Quando for o caso, informar a alíquota do FCP no campo pFCP (Atualizado NT 2016/002)
245.35	N23	vICMSST	Valor do ICMS ST	E	N10e	N	1-1	13v2	Valor do ICMS ST retido (v2.0)
245.35.0	N23.1	-x-	Sequência xml	G	N10e		0-1		Grupo opcional. (Incluído na NT 2016/002)

#	ID	Campo	Descrição	El e	Pai	Tipo	Ocor.	Tam.	Observação
245.35w	N23a	vBCFCPST	Valor da Base de Cálculo do FCP	E	N23.1	N	1-1	13v2	Informar o valor da Base de Cálculo do FCP
245.35x	N23b	pFCPST	Percentual do FCP retido por Substituição Tributária	E	N23.1	N	1-1	3v2-4	Percentual relativo ao Fundo de Combate à Pobreza (FCP) retido por substituição tributária.
245.35y	N23d	vFCPST	Valor do FCP retido por Substituição Tributária	E	N23.1	N	1-1	13v2	Valor do ICMS relativo ao Fundo de Combate à Pobreza (FCP) retido por substituição tributária.
245.36	N29	pCredSN	Alíquota aplicável de cálculo do crédito (SIMPLES NACIONAL).	E	N10e	N	1-1	3v2-4	(v2.0) (Atualizado NT 2016/002)
245.37	N30	vCredICMSSN	Valor crédito do ICMS que pode ser aproveitado nos termos do art. 23 da LC 123 (SIMPLES NACIONAL)	E	N10e	N	1-1	13v2	(v2.0) (Atualizado NT 2016/002)

Grupo N. Grupo CRT=1 (CSO 202 ou 203)

#	ID	Campo	Descrição	El e	Pai	Tipo	Ocor.	Tam.	Observação
245.38	N10f	ICMSSN202	Grupo CRT=1 – Simples Nacional e CSO=202 ou 203	CG	N01		1-1		Tributação ICMS pelo Simples Nacional, CSO=202 ou 203 (v2.0)
245.39	N11	orig	Origem da mercadoria	E	N10f	N	1-1	1	0 - Nacional, exceto as indicadas nos códigos 3, 4, 5 e 8; 1 - Estrangeira - Importação direta, exceto a indicada no código 6; 2 - Estrangeira - Adquirida no mercado interno, exceto a indicada no código 7; 3 - Nacional, mercadoria ou bem com Conteúdo de Importação superior a 40% e inferior ou igual a 70%; 4 - Nacional, cuja produção tenha sido feita em conformidade com os processos produtivos básicos de que tratam as legislações citadas nos Ajustes; 5 - Nacional, mercadoria ou bem com Conteúdo de Importação inferior ou igual a 40%; 6 - Estrangeira - Importação direta, sem similar nacional, constante em lista da CAMEX e gás natural; 7 - Estrangeira - Adquirida no mercado interno, sem similar nacional, constante lista CAMEX e gás natural.

#	ID	Campo	Descrição	El e	Pai	Tipo	Ocor.	Tam.	Observação
									8 - Nacional, mercadoria ou bem com Conteúdo de Importação superior a 70%;
245.40	N12a	CSOSN	Código de Situação da Operação – Simples Nacional	E	N10f	N	1-1	3	202=Tributada pelo Simples Nacional sem permissão de crédito e com cobrança do ICMS por Substituição Tributária; 203- Isenção do ICMS nos Simples Nacional para faixa de receita bruta e com cobrança do ICMS por Substituição Tributária (v2.0)
245.41	N18	modBCST	Modalidade de determinação da BC do ICMS ST	E	N10f	N	1-1	1	0=Preço tabelado ou máximo sugerido; 1=Lista Negativa (valor); 2=Lista Positiva (valor); 3=Lista Neutra (valor); 4=Margem Valor Agregado (%); 5=Pauta (valor);
245.42	N19	pMVASt	Percentual da margem de valor Adicionado do ICMS ST	E	N10f	N	0-1	3v2-4	(v2.0)
224.43	N20	pRedBCST	Percentual da Redução de BC do ICMS ST	E	N10f	N	0-1	3v2-4	(v2.0)
245.44	N21	vBCST	Valor da BC do ICMS ST	E	N10f	N	1-1	13v2	(v2.0)
245.45	N22	pICMSST	Alíquota do imposto do ICMS ST	E	N10f	N	1-1	3v2-4	Alíquota do ICMS ST sem o FCP. Quando for o caso, informar a alíquota do FCP no campo pFCP (Atualizado NT 2016/002)
245.46	N23	vICMSST	Valor do ICMS ST	E	N10f	N	1-1	13v2	Valor do ICMS ST retido (v2.0)
245.46.0	N23.1 -	-x-	Sequência xml	G	N10.f		0-1		Grupo opcional. (Incluído na NT 2016/002)
245.46w	N23a	vBCFCPST	Valor da Base de Cálculo do FCP	E	N23.1	N	1-1	13v2	Informar o valor da Base de Cálculo do FCP retido por Substituição Tributária
245.46x	N23b	pFCPST	Percentual do FCP retido por Substituição Tributária	E	N23.1	N	1-1	3v2-4	Percentual relativo ao Fundo de Combate à Pobreza (FCP) retido por substituição tributária. Nota: Percentual máximo de 2%, conforme a legislação.
245.46y	N23d	vFCPST	Valor do FCP retido por Substituição Tributária	E	N23.1	N	1-1	13v2	Valor do ICMS relativo ao Fundo de Combate à Pobreza (FCP) retido por substituição tributária.

Grupo N. Grupo CRT=1 (CSOSN 500)

#	ID	Campo	Descrição	Ele	Pai	Tipo	Ocor.	Tam.	Observação
245.47	N10g	ICMSSN500	Grupo CRT=1 – Simples Nacional e CSOSN = 500	CG	N01		1-1		Tributação ICMS pelo Simples Nacional, CSOSN=500 (v2.0)
245.48	N11	orig	Origem da mercadoria	E	N10g	N	1-1	1	0 - Nacional, exceto as indicadas nos códigos 3, 4, 5 e 8; 1 - Estrangeira - Importação direta, exceto a indicada no código 6; 2 - Estrangeira - Adquirida no mercado interno, exceto a indicada no código 7; 3 - Nacional, mercadoria ou bem com Conteúdo de Importação superior a 40% e inferior ou igual a 70%; 4 - Nacional, cuja produção tenha sido feita em conformidade com os processos produtivos básicos de que tratam as legislações citadas nos Ajustes; 5 - Nacional, mercadoria ou bem com Conteúdo de Importação inferior ou igual a 40%; 6 - Estrangeira - Importação direta, sem similar nacional, constante em lista da CAMEX e gás natural; 7 - Estrangeira - Adquirida no mercado interno, sem similar nacional, constante lista CAMEX e gás natural. 8 - Nacional, mercadoria ou bem com Conteúdo de Importação superior a 70%;
245.49	N12a	CSOSN	Código de Situação da Operação – Simples Nacional	E	N10g	N	1-1	3	500=ICMS cobrado anteriormente por substituição tributária (substituído) ou por antecipação. (v2.0)
245.50	N25.1	-x-	Sequência XML	G	N10g		0-1		Grupo opcional.
245.50	N26	vBCSTRet	Valor da BC do ICMS ST retido	E	N25.1	N	1-1	13v2	Valor da BC do ICMS ST cobrado anteriormente por ST (v2.0). O valor pode ser omitido quando a legislação não exigir a sua informação. (NT 2011/004)
245.50.0	N26a	pST	Alíquota suportada pelo Consumidor Final	E	N25.1	N	1-1	3v2-4	Deve ser informada a alíquota do cálculo do ICMS-ST, já incluso o FCP. Exemplo: alíquota da mercadoria na venda ao consumidor final = 18% e 2% de FCP. A alíquota a ser informada no campo pST

#	ID	Campo	Descrição	Ele	Pai	Tipo	Ocor.	Tam.	Observação
									deve ser 20%. (Atualizada NT 2016/002)
245.50.1	N26b	vICMSSubstituto	Valor do ICMS próprio do Substituto	E	N25.1	N	1-1	13v2	Valor do ICMS próprio do Substituto cobrado em operação anterior (Criado na NT 2018.005 v1.10)
245.51	N27	vICMSSTRet	Valor do ICMS ST retido	E	N25.1	N	1-1	13v2	Valor do ICMS ST cobrado anteriormente por ST (v2.0). O valor pode ser omitido quando a legislação não exigir a sua informação. (NT 2011/004)
245.51.0	N27.1	-x-	Sequência xml	G	N10g		0-1		Grupo opcional. (Incluído na NT 2016/002)
245.51w	N27a	vBCFCPSTRet	Valor da Base de Cálculo do FCP retido anteriormente	E	N27.1	N	1-1	13v2	Informar o valor da Base de Cálculo do FCP retido anteriormente por ST
245.51x	N27b	pFCPSTRet	Percentual do FCP retido anteriormente por Substituição Tributária	E	N27.1	N	1-1	3v2-4	Percentual relativo ao Fundo de Combate à Pobreza (FCP).
245.51y	N27d	vFCPSTRet	Valor do FCP retido anteriormente por Substituição Tributária	E	N27.1	N	1-1	13v2	Valor do ICMS relativo ao Fundo de Combate à Pobreza (FCP) retido por substituição tributária.
245.51.1	N33	- x -	Sequência XML	G	N10g		0-1		Grupo opcional para informações do ICMS Efetivo. (Incluído na NT 2016/002)
245.51.2	N34	pRedBCEfet	Percentual de redução da base de cálculo efetiva	E	N33	N	1-1	3v2-4	Percentual de redução, caso estivesse submetida ao regime comum de tributação, para obtenção da base de cálculo efetiva (vBCEfet). Obs.: opcional a critério da UF.
245.51.3	N35	vBCEfet	Valor da base de cálculo efetiva	E	N33	N	1-1	13v2	Valor da base de cálculo que seria atribuída à operação própria do contribuinte substituído, caso estivesse submetida ao regime comum de tributação, obtida pelo produto do Vprod por (1-pRedBCEfet). Obs.: opcional a critério da UF.
245.51.4	N36	pICMSEfet	Alíquota do ICMS efetiva	E	N33	N	1-1	3v2-4	Alíquota do ICMS na operação a consumidor final, caso estivesse submetida ao regime comum de tributação. Obs.: opcional a critério da UF.
245.51.5	N37	vICMSEfet	Valor do ICMS efetivo	E	N33	N	1-1	13v2	Obtido pelo produto do valor do campo pICMSEfet pelo valor do campo vBCEfet, caso estivesse submetida ao regime comum de tributação. Obs.: opcional a critério da UF.

Grupo N. Grupo CRT=1 (CSOSN 900)

#	ID	Campo	Descrição	El e	Pai	Tipo	Ocor.	Tam.	Observação
245.52	N10h	ICMSSN900	Grupo CRT=1 – Simples Nacional e CSOSN=900	CG	N01		1-1		Tributação ICMS pelo Simples Nacional, CSOSN=900 (v2.0)
245.53	N11	orig	Origem da mercadoria	E	N10h	N	1-1	1	0 - Nacional, exceto as indicadas nos códigos 3, 4, 5 e 8; 1 - Estrangeira - Importação direta, exceto a indicada no código 6; 2 - Estrangeira - Adquirida no mercado interno, exceto a indicada no código 7; 3 - Nacional, mercadoria ou bem com Conteúdo de Importação superior a 40% e inferior ou igual a 70%; 4 - Nacional, cuja produção tenha sido feita em conformidade com os processos produtivos básicos de que tratam as legislações citadas nos Ajustes; 5 - Nacional, mercadoria ou bem com Conteúdo de Importação inferior ou igual a 40%; 6 - Estrangeira - Importação direta, sem similar nacional, constante em lista da CAMEX e gás natural; 7 - Estrangeira - Adquirida no mercado interno, sem similar nacional, constante lista CAMEX e gás natural. 8 - Nacional, mercadoria ou bem com Conteúdo de Importação superior a 70%;
245.54	N12a	CSOSN	Código de Situação da Operação – SIMPLES NACIONAL	E	N10h	N	1-1	3	900=Outros (v2.0)
245.55	N12.1	-x-	Sequência XML	G	N10h		0-1		Grupo opcional.
245.55	N13	modBC	Modalidade de determinação da BC do ICMS	E	N12.1	N	1-1	1	0=Margem Valor Agregado (%); 1=Pauta (Valor);2=Preço Tabelado Máx. (valor); 3=Valor da operação.
245.56	N15	vBC	Valor da BC do ICMS	E	N12.1	N	1-1	13v2	(v2.0)
245.57	N14	pRedBC	Percentual da Redução de BC	E	N12.1	N	0-1	3v2-4	(v2.0)
245.58	N16	plCMS	Alíquota do imposto	E	N12.1	N	1-1	3v2-4	(v2.0)

#	ID	Campo	Descrição	El e	Pai	Tipo	Ocor.	Tam.	Observação
245.59	N17	vICMS	Valor do ICMS	E	N12.1	N	1-1	13v2	(v2.0)
245.59.0	N17.1	-x-	Sequência XML	G	N10h		0-1		Grupo opcional.
245.60	N18	modBCST	Modalidade de determinação da BC do ICMS ST	E	N17.1	N	1-1	1	0=Preço tabelado ou máximo sugerido; 1=Lista Negativa (valor); 2=Lista Positiva (valor); 3=Lista Neutra (valor); 4=Margem Valor Agregado (%); 5=Pauta (valor);
245.61	N19	pMVASt	Percentual da margem de valor Adicionado do ICMS ST	E	N17.1	N	0-1	3v2-4	(v2.0)
245.62	N20	pRedBCST	Percentual da Redução de BC do ICMS ST	E	N17.1	N	0-1	3v2-4	(v2.0)
245.63	N21	vBCST	Valor da BC do ICMS ST	E	N17.1	N	1-1	13v2	(v2.0)
245.64	N22	pICMSST	Alíquota do imposto do ICMS ST	E	N17.1	N	1-1	3v2-4	Alíquota do ICMS ST sem o FCP. Quando for o caso, informar a alíquota do FCP no campo pFCP
245.65	N23	vICMSST	Valor do ICMS ST	E	N17.1	N	1-1	13v2	Valor do ICMS ST retido(v2.0)
245.65.0	N23.1	-x-	Sequência xml	G	N10h		0-1		Grupo opcional. (Incluído na NT 2016/002)
245.65w	N23a	vBCFCPST	Valor da Base de Cálculo do FCP retido por Substituição Tributária	E	N23.1	N	1-1	13v2	Informar o valor da Base de Cálculo do FCP retido por Substituição Tributária
245.65X	N23b	pFCPST	Percentual do FCP retido por Substituição Tributária	E	N23.1	N	1-1	3v2-4	Percentual relativo ao Fundo de Combate à Pobreza (FCP) retido por substituição tributária.
245.65Y	N23d	vFCPST	Valor do FCP retido por Substituição Tributária	E	N23.1 N	N	1-1	13v2	Valor do ICMS relativo ao Fundo de Combate à Pobreza (FCP) retido por substituição tributária.
245.52	N27.1	-x-	Sequência XML	G	N10h		0-1		Grupo opcional.
245.52.0	N29	pCredSN	Alíquota aplicável de cálculo do crédito (Simples Nacional).	E	N27.1	N	1-1	3v2-4	(v2.0)
245.53	N30	vCredICMSSN	Valor crédito do ICMS que pode ser aproveitado nos termos do art. 23 da LC 123/2006 (Simples Nacional)	E	N27.1	N	1-1	3v2-4	(v2.0)

Grupo NA. ICMS para a UF de destino

#	ID	Campo	Descrição	El e	Pai	Tipo	Ocor.	Tam.	Observação
245a.01	NA01	ICMSUFDest	Informação do ICMS Interestadual	G	M01		0-1		Grupo a ser informado nas vendas interestaduais para consumidor final, não contribuinte do ICMS. Observação: Este grupo não deve ser utilizado nas operações com veículos automotores novos efetuadas por meio de faturamento direto para o consumidor (Convênio ICMS 51/00), as quais possuem grupo de campos próprio (ICMSPart) (Grupo criado na NT 2015/003)
245a.03	NA03	vBCUFDest	Valor da BC do ICMS na UF de destino	E	NA01	N	1-1	13v2	Valor da Base de Cálculo do ICMS na UF de destino.
245a.04	NA04	vBCFCPUFDest	Valor da BC FCP na UF de destino	E	NA01		1-1	13v2	Valor da Base de Cálculo do FCP na UF de destino. (Incluído na NT 2016/002)
245a.05	NA05	pFCPUFDest	Percentual do ICMS relativo ao Fundo de Combate à Pobreza (FCP) na UF de destino	E	NA01	N	0-1	3v2-4	Percentual adicional inserido na alíquota interna da UF de destino, relativo ao Fundo de Combate à Pobreza (FCP) naquela UF. Nota: Percentual máximo de 2%, conforme a legislação.
245a.07	NA07	pICMSUFDest	Alíquota interna da UF de destino	E	NA01	N	1-1	3v2-4	Alíquota adotada nas operações internas na UF de destino para o produto / mercadoria. A alíquota do Fundo de Combate a Pobreza, se existente para o produto / mercadoria, deve ser informada no campo próprio (pFCPUFDest) não devendo ser somada à essa alíquota interna.
245a.09	NA09	pICMSInter	Alíquota interestadual das UF envolvidas	E	NA01	N	1-1	2v2	Alíquota interestadual das UF envolvidas: - 4% alíquota interestadual para produtos importados; - 7% para os Estados de origem do Sul e Sudeste (exceto ES), destinado para os Estados do Norte, Nordeste, Centro- Oeste e Espírito Santo; - 12% para os demais casos.
245a.11	NA11	pICMSInterPart	Percentual provisório de partilha do ICMS Interestadual	E	NA01	N	1-1	3v2-4	Percentual de ICMS Interestadual para a UF de destino: - 40% em 2016; - 60% em 2017; - 80% em 2018; - 100% a partir de 2019.

#	ID	Campo	Descrição	El e	Pai	Tipo	Ocor.	Tam.	Observação
245a.13	NA13	vFCPUFDest	Valor do ICMS relativo ao Fundo de Combate à Pobreza (FCP) da UF de destino	E	NA01	N	0-1	13v2	Valor do ICMS relativo ao Fundo de Combate à Pobreza (FCP) da UF de destino. (Atualizado na NT 2016/002)
245a.15	NA15	vICMSUFDest	Valor do ICMS Interestadual para a UF de destino	E	NA01	N	1-1	13v2	Valor do ICMS Interestadual para a UF de destino, já considerando o valor do ICMS relativo ao Fundo de Combate à Pobreza naquela UF.
245a.17	NA17	vICMSUFRemet	Valor do ICMS Interestadual para a UF do remetente	E	NA01	N	1-1	13v2	Valor do ICMS Interestadual para a UF do remetente. Nota: A partir de 2019, este valor será zero.

Grupo O. Imposto sobre Produtos Industrializados

#	ID	Campo	Descrição	El e	Pai	Tipo	Ocor.	Tam.	Observação															
246	O01	IPI	Grupo IPI	CG	M01		0-1		Informar apenas quando o item for sujeito ao IPI															
247	O02	cEnq	Classe de enquadramento do IPI para Cigarros e Bebidas	E	O01	C	0-1	1-5	Preenchimento conforme Atos Normativos editados pela Receita Federal (Observação 2) (Excluído no leiaute 4.0 - NT 2016/002)															
248	O03	CNPJProd	CNPJ do produtor da mercadoria, quando diferente do emitente. Somente para os casos de exportação direta ou indireta.	E	O01	N	0-1	14	Informar os zeros não significativos															
249	O04	cSelo	Código do selo de controle IPI	E	O01	C	0-1	1 - 60	Preenchimento conforme Anexo II-A da Instrução Normativa RFB Nº 770/2007 <table border="1"> <thead> <tr> <th>TIPO DE SELO</th> <th>CÓDIGO</th> <th>COR DO SELO</th> </tr> </thead> <tbody> <tr> <td>Produto Nacional</td> <td>9710-01</td> <td>Verde combinado com marrom</td> </tr> <tr> <td>Produto Nacional para Exportação - Tipo "1"</td> <td>9710-10</td> <td>Verde Escuro combinado com marrom</td> </tr> <tr> <td>Produto Nacional para Exportação - Tipo "2"</td> <td>9710-11</td> <td>Verde Escuro combinado com marrom</td> </tr> <tr> <td>Produto Nacional para Exportação -</td> <td>9710-12</td> <td>Verde Escuro combinado com</td> </tr> </tbody> </table>	TIPO DE SELO	CÓDIGO	COR DO SELO	Produto Nacional	9710-01	Verde combinado com marrom	Produto Nacional para Exportação - Tipo "1"	9710-10	Verde Escuro combinado com marrom	Produto Nacional para Exportação - Tipo "2"	9710-11	Verde Escuro combinado com marrom	Produto Nacional para Exportação -	9710-12	Verde Escuro combinado com
TIPO DE SELO	CÓDIGO	COR DO SELO																						
Produto Nacional	9710-01	Verde combinado com marrom																						
Produto Nacional para Exportação - Tipo "1"	9710-10	Verde Escuro combinado com marrom																						
Produto Nacional para Exportação - Tipo "2"	9710-11	Verde Escuro combinado com marrom																						
Produto Nacional para Exportação -	9710-12	Verde Escuro combinado com																						

#	ID	Campo	Descrição	El e	Pai	Tipo	Ocor.	Tam.	Observação						
									<table border="1"> <tr> <td>Tipo "3"</td> <td></td> <td>marrom</td> </tr> <tr> <td>Produto Estrangeiro</td> <td>8610-09</td> <td>Vermelho combinado com azul</td> </tr> </table>	Tipo "3"		marrom	Produto Estrangeiro	8610-09	Vermelho combinado com azul
Tipo "3"		marrom													
Produto Estrangeiro	8610-09	Vermelho combinado com azul													
									(Atualizado na NT 2016/002)						
250	O05	qSelo	Quantidade de selo de controle	E	O01	N	0-1	1 - 12							
251	O06	cEnq	Código de Enquadramento Legal do IPI	E	O01	N	1-1	1 - 3	Preenchimento conforme "Anexo XIII - Código de Enquadramento Legal do IPI" do MOC – Visão Geral						
252	O07	IPITrib	Grupo do CST 00, 49, 50 e 99	CG	O01		1-1		Informar apenas um dos grupos O07 ou O08 com base valor atribuído ao campo O09 – CST do IPI						
253	O09	CST	Código da situação tributária do IPI	E	O07	N	1-1	2	00=Entrada com recuperação de crédito 49=Outras entradas 50=Saída tributada 99=Outras saídas						
253,1	O09.1	-x-	Sequência XML	CG	O07		1-1		Informar os campos O10 e O13 se o cálculo do IPI for por alíquota.						
254	O10	vBC	Valor da BC do IPI	E	O09.1	N	1-1	13v2							
257	O13	pIPI	Alíquota do IPI	E	O09.1	N	1-1	3v2-4							
257,1	O13.1	-x-	Sequência XML	CG	O07		1-1		Informar os campos O11 e O12 se o cálculo do IPI for de valor por unidade.						
255	O11	qUnid	Quantidade total na unidade padrão para tributação (somente para os produtos tributados por unidade)	E	O13.1	N	1-1	12v0-4							
256	O12	vUnid	Valor por Unidade Tributável	E	O13.1	N	1-1	11v0-4							
259	O14	vIPI	Valor do IPI	E	O07	N	1-1	13v2	Informar os campos O11 e O12 se o cálculo do IPI for de valor por unidade.						
260	O08	IPINT	Grupo CST 01, 02, 03, 04, 51, 52, 53,	CG	O01		1-1								
261	O09	CST	Código da situação tributária do IPI	E	O08	C	1-1	2	01=Entrada tributada com alíquota zero 02=Entrada isenta 03=Entrada não-tributada 04=Entrada imune 05=Entrada com suspensão						

#	ID	Campo	Descrição	El e	Pai	Tipo	Ocor.	Tam.	Observação
									51=Saída tributada com alíquota zero 52=Saída isenta 53=Saída não-tributada Observação 54=Saída imune 55=Saída com suspensão

Grupo P. Imposto de Importação

#	ID	Campo	Descrição	El e	Pai	Tipo	Ocor.	Tam.	Observação
262	P01	II	Grupo Imposto de Importação	CG	M01		0-1		Informar apenas quando o item for sujeito ao II
263	P02	vBC	Valor BC do Imposto de Importação	E	P01	N	1-1	13v2	
264	P03	vDespAdu	Valor despesas aduaneiras	E	P01	N	1-1	13v2	
265	P04	vII	Valor Imposto de Importação	E	P01	N	1-1	13v2	
266	P05	vIOF	Valor Imposto sobre Operações Financeiras	E	P01	N	1-1	13v2	

Grupo Q. PIS

#	ID	Campo	Descrição	El e	Pai	Tipo	Ocor.	Tam.	Observação
267	Q01	PIS	Grupo PIS	G	M01		0-1		Informar apenas um dos grupos Q02, Q03, Q04 ou Q05 com base valor atribuído ao campo Q06 – CST do PIS
268	Q02	PISAliq	Grupo PIS tributado pela alíquota	CG	Q01		1-1		
269	Q06	CST	Código de Situação Tributária do PIS	E	Q02	N	1-1	2	01=Operação Tributável (base de cálculo = valor da operação alíquota normal (cumulativo/não cumulativo)); 02=Operação Tributável (base de cálculo = valor da operação (alíquota diferenciada));
270	Q07	vBC	Valor da Base de Cálculo do PIS	E	Q02	N	1-1	13v2	
271	Q08	pPIS	Alíquota do PIS (em percentual)	E	Q02	N	1-1	3v2-4	

#	ID	Campo	Descrição	El e	Pai	Tipo	Ocor.	Tam.	Observação
272	Q09	vPIS	Valor do PIS	E	Q02	N	1-1	13v2	
273	Q03	PISQtde	Grupo PIS tributado por Qtde	CG	Q01		1-1		
274	Q06	CST	Código de Situação Tributária do PIS	E	Q03	N	1-1	2	03=Operação Tributável (base de cálculo = quantidade vendida x alíquota por unidade de produto);
275	Q10	qBCProd	Quantidade Vendida	E	Q03	N	1-1	12v0-4	
276	Q11	vAliqProd	Alíquota do PIS (em reais)	E	Q03	N	1-1	11v0-4	
277	Q09	vPIS	Valor do PIS	E	Q03	N	1-1	13v2	
278	Q04	PISNT	Grupo PIS não tributado	CG	Q01		1-1		
279	Q06	CST	Código de Situação Tributária do PIS	E	Q04	N	1-1	2	04=Operação Tributável (tributação monofásica (alíquota zero)); 05=Operação Tributável (Substituição Tributária); 06=Operação Tributável (alíquota zero); 07=Operação Isenta da Contribuição; 08=Operação Sem Incidência da Contribuição; 09=Operação com Suspensão da Contribuição;
280	Q05	PISOutr	Grupo PIS Outras Operações	CG	Q01		1-1		
281	Q06	CST	Código de Situação Tributária do PIS	E	Q05	N	1-1		49=Outras Operações de Saída; 50=Operação com Direito a Crédito - Vinculada Exclusivamente a Receita Tributada no Mercado Interno; 51=Operação com Direito a Crédito - Vinculada Exclusivamente a Receita Não Tributada no Mercado Interno; 52=Operação com Direito a Crédito - Vinculada Exclusivamente a Receita de Exportação; 53=Operação com Direito a Crédito - Vinculada a Receitas Tributadas e Não-Tributadas no Mercado Interno; 54=Operação com Direito a Crédito - Vinculada a Receitas Tributadas no Mercado Interno e de Exportação; 55=Operação com Direito a Crédito - Vinculada a Receitas Não-Tributadas no Mercado Interno e de Exportação;

#	ID	Campo	Descrição	El e	Pai	Tipo	Ocor.	Tam.	Observação
									56=Operação com Direito a Crédito - Vinculada a Receitas Tributadas e Não-Tributadas no Mercado Interno, e de Exportação; 60=Crédito Presumido - Operação de Aquisição Vinculada Exclusivamente a Receita Tributada no Mercado Interno; 61=Crédito Presumido - Operação de Aquisição Vinculada Exclusivamente a Receita Não-Tributada no Mercado Interno; 62=Crédito Presumido - Operação de Aquisição Vinculada Exclusivamente a Receita de Exportação; 63=Crédito Presumido - Operação de Aquisição Vinculada a Receitas Tributadas e Não-Tributadas no Mercado Interno; 64=Crédito Presumido - Operação de Aquisição Vinculada a Receitas Tributadas no Mercado Interno e de Exportação; 65=Crédito Presumido - Operação de Aquisição Vinculada a Receitas Não-Tributadas no Mercado Interno e de Exportação; 66=Crédito Presumido - Operação de Aquisição Vinculada a Receitas Tributadas e Não-Tributadas no Mercado Interno, e de Exportação; 67=Crédito Presumido - Outras Operações; 70=Operação de Aquisição sem Direito a Crédito; 71=Operação de Aquisição com Isenção; 72=Operação de Aquisição com Suspensão; 73=Operação de Aquisição a Alíquota Zero; 74=Operação de Aquisição; sem Incidência da Contribuição; 75=Operação de Aquisição por Substituição Tributária; 98=Outras Operações de Entrada; 99=Outras Operações;
281.1	Q06.1	-x-	Sequência XML	CG	Q05		1-1		Informar os campos Q07 e Q08 se o cálculo do PIS em percentual.
282	Q07	vBC	Valor da Base de Cálculo do PIS	E	Q06.1	N	1-1	13v2	

#	ID	Campo	Descrição	El e	Pai	Tipo	Ocor.	Tam.	Observação
283	Q08	pPIS	Alíquota do PIS (em percentual)	E	Q06.1	N	1-1	3v2-4	Informar os campos Q10 e Q11 se o cálculo do PIS for em valor.
283.1	Q08.1	-x-	Sequência XML	CG	Q05		1-1		
284	Q10	qBCProd	Quantidade Vendida	E	Q08.1	N	1-1	12v0-4	
285	Q11	vAliqProd	Alíquota do PIS (em reais)	E	Q08.1	N	1-1	11v0-4	
286	Q09	vPIS	Valor do PIS	E	Q05	N	1-1	13v2	

Grupo R. PIS ST

#	ID	Campo	Descrição	El e	Pai	Tipo	Ocor.	Tam.	Observação
287	R01	PISST	Grupo PIS Substituição Tributária	G	M01		0-1		Informar os campos R02 e R03 para cálculo do PIS em percentual.
287.1	R01.1	-x-	Sequência XML	CG	R01		1-1		
288	R02	vBC	Valor da Base de Cálculo do PIS	E	R01.1	N	1-1	13v2	
289	R03	pPIS	Alíquota do PIS (em percentual)	E	R01.1	N	1-1	3v2-4	Informar os campos R04 e R05 para cálculo do PIS em valor.
289.1	R03.1	-x-	Sequência XML	CG	R01		1-1		
290	R04	qBCProd	Quantidade Vendida	E	R03.1	N	1-1	12v0-4	
291	R05	vAliqProd	Alíquota do PIS (em reais)	E	R03.1	N	1-1	11v0-4	
292	R06	vPIS	Valor do PIS	E	R01	N	1-1	13v2	

Grupo S. COFINS

#	ID	Campo	Descrição	El e	Pai	Tipo	Ocor.	Tam.	Observação
293	S01	COFINS	Grupo COFINS	G	M01		0-1		Informar apenas um dos grupos S02, S03, S04 ou S04 com base valor atribuído ao campo de CST da COFINS
294	S02	COFINSAliq	Grupo COFINS tributado pela alíquota	CG	S01		1-1		
295	S06	CST	Código de Situação Tributária da	E	S02	N	1-1	2	01=Operação Tributável (base de cálculo = valor da

#	ID	Campo	Descrição	El e	Pai	Tipo	Ocor.	Tam.	Observação
			COFINS						operação alíquota normal (cumulativo/não cumulativo)); 02=Operação Tributável (base de cálculo = valor da operação (alíquota diferenciada));
296	S07	vBC	Valor da Base de Cálculo da COFINS	E	S02	N	1-1	13v2	
297	S08	pCOFINS	Alíquota da COFINS (em percentual)	E	S02	N	1-1	3v2-4	
298	S11	vCOFINS	Valor da COFINS	E	S02	N	1-1	13v2	
299	S03	COFINSQtde	Grupo de COFINS tributado por Qtde	CG	S01		1-1		
300	S06	CST	Código de Situação Tributária da COFINS	E	S03	N	1-1	2	03=Operação Tributável (base de cálculo = quantidade vendida x alíquota por unidade de produto);
301	S09	qBCProd	Quantidade Vendida	E	S03	N	1-1	12v0-4	
302	S10	vAliqProd	Alíquota da COFINS (em reais)	E	S03	N	1-1	11v0-4	
303	S11	vCOFINS	Valor da COFINS	E	S03	N	1-1	13v2	
304	S04	COFINSNT	Grupo COFINS não tributado	CG	S01		1-1		
305	S06	CST	Código de Situação Tributária da COFINS	E	S04	N	1-1	2	04=Operação Tributável (tributação monofásica, alíquota zero); 05=Operação Tributável (Substituição Tributária); 06=Operação Tributável (alíquota zero); 07=Operação Isenta da Contribuição; 08=Operação Sem Incidência da Contribuição; 09=Operação com Suspensão da Contribuição;
306	S05	COFINSOutr	Grupo COFINS Outras Operações	CG	S01		1-1		
307	S06	CST	Código de Situação Tributária da COFINS	E	S05	N	1-1	2	49=Outras Operações de Saída; 50=Operação com Direito a Crédito - Vinculada Exclusivamente a Receita Tributada no Mercado Interno; 51=Operação com Direito a Crédito - Vinculada Exclusivamente a Receita Não Tributada no Mercado Interno; 52=Operação com Direito a Crédito – Vinculada Exclusivamente a Receita de Exportação;

#	ID	Campo	Descrição	El e	Pai	Tipo	Ocor.	Tam.	Observação
									53=Operação com Direito a Crédito - Vinculada a Receitas Tributadas e Não-Tributadas no Mercado Interno; 54=Operação com Direito a Crédito - Vinculada a Receitas Tributadas no Mercado Interno e de Exportação; 55=Operação com Direito a Crédito - Vinculada a Receitas Não-Tributadas no Mercado Interno e de Exportação; 56=Operação com Direito a Crédito - Vinculada a Receitas Tributadas e Não-Tributadas no Mercado Interno, e de Exportação; 60=Crédito Presumido - Operação de Aquisição Vinculada Exclusivamente a Receita Tributada no Mercado Interno; 61=Crédito Presumido - Operação de Aquisição Vinculada Exclusivamente a Receita Não-Tributada no Mercado Interno; 62=Crédito Presumido - Operação de Aquisição Vinculada Exclusivamente a Receita de Exportação; 63=Crédito Presumido - Operação de Aquisição Vinculada a Receitas Tributadas e Não-Tributadas no Mercado Interno; 64=Crédito Presumido - Operação de Aquisição Vinculada a Receitas Tributadas no Mercado Interno e de Exportação; 65=Crédito Presumido - Operação de Aquisição Vinculada a Receitas Não-Tributadas no Mercado Interno e de Exportação; 66=Crédito Presumido - Operação de Aquisição Vinculada a Receitas Tributadas e Não-Tributadas no Mercado Interno, e de Exportação; 67=Crédito Presumido - Outras Operações; 70=Operação de Aquisição sem Direito a Crédito; 71=Operação de Aquisição com Isenção; 72=Operação de Aquisição com Suspensão;

#	ID	Campo	Descrição	El e	Pai	Tipo	Ocor.	Tam.	Observação
									73=Operação de Aquisição a Alíquota Zero; 74=Operação de Aquisição; sem Incidência da Contribuição; 75=Operação de Aquisição por Substituição Tributária; 98=Outras Operações de Entrada; 99=Outras Operações;
307.1	S06.1	-x-	Sequência XML	CG	S05		1-1		Informar os campos S07 e S08 para cálculo da COFINS em percentual.
308	S07	vBC	Valor da Base de Cálculo da COFINS	E	S06.1	N	1-1	13v2	
309	S08	pCOFINS	Alíquota da COFINS (em percentual)	E	S06.1	N	1-1	3v2-4	
309.1	S08.1	-x-	Sequência XML	CG	S05		1-1		Informar os campos S09 e S10 para cálculo da COFINS em valor.
310	S09	qBCProd	Quantidade Vendida	E	S08.1	N	1-1	12v0-4	
311	S10	vAliqProd	Alíquota da COFINS (em reais)	E	S08.1	N	1-1	11v0-4	
312	S11	vCOFINS	Valor da COFINS	E	S05	N	1-1	13v2	

Grupo T. COFINS ST

#	ID	Campo	Descrição	El e	Pai	Tipo	Ocor.	Tam.	Observação
313	T01	COFINSST	Grupo COFINS Substituição Tributária	G	M01		0-1		
313.1	T01.1	-x-	Sequência XML	CG	T01		1-1		Informar os campos T02 e T03 para cálculo da COFINS Substituição Tributária em percentual.
314	T02	vBC	Valor da Base de Cálculo da COFINS	E	T01.1	N	1-1	13v2	
315	T03	pCOFINS	Alíquota da COFINS (em percentual)	E	T01.1	N	1-1	3v2-4	
315.1	T03.1	-x-	Sequência XML	CG	T01		1-1		Informar os campos T04 e T05 para cálculo da COFINS Substituição Tributária em valor.
316	T04	qBCProd	Quantidade Vendida	E	T03.1	N	1-1	12v0-4	
317	T05	vAliqProd	Alíquota da COFINS (em reais)	E	T03.1	N	1-1	11v0-4	
318	T06	vCOFINS	Valor da COFINS	E	T01	N	1-1	13v2	

Grupo U. ISSQN

#	ID	Campo	Descrição	El e	Pai	Tipo	Ocor.	Tam.	Observação
319	U01	ISSQN	Grupo ISSQN	CG	M01		0-1		Campos para cálculo do ISSQN na NF-e conjugada, onde há a prestação de serviços sujeitos ao ISSQN e fornecimento de peças sujeitas ao ICMS.
320	U02	vBC	Valor da Base de Cálculo do ISSQN	E	U01	N	1-1	13v2	
321	U03	vAliq	Alíquota do ISSQN	E	U01	N	1-1	3v2-4	
322	U04	vISSQN	Valor do ISSQN	E	U01	N	1-1	13v2	
323	U05	cMunFG	Código do município de ocorrência do fato gerador do ISSQN	E	U01	N	1-1	7	Informar o município de ocorrência do fato gerador do ISSQN. Utilizar a Tabela do IBGE (Anexo IX - Tabela de UF, Município e País). Nota 1: Não vincular com o município do fato gerador de ICMS (id:B12), ou com o município do emitente (id:C10) ou do destinatário (id:E10). Nota 2: Pode ser informado 9999999 se a prestação de serviço for no Exterior.
324	U06	cListServ	Item da Lista de Serviços	E	U01	C	1-1	5	Informar o Item da lista de serviços em que se classifica o serviço no padrão ABRASF (Formato: NN.NN).
324a	U07	vDeducao	Valor dedução para redução da Base de Cálculo	E	U01	N	0-1	13v2	
324b	U08	vOutro	Valor outras retenções	E	U01	N	0-1	13v2	Valor declaratório
324c	U09	vDescIncond	Valor desconto incondicionado	E	U01	N	0-1	13v2	
324d	U10	vDescCond	Valor desconto condicionado	E	U01	N	0-1	13v2	
324f	U11	vISSRet	Valor retenção ISS	E	U01	N	0-1	13v2	Valor declaratório
324g	U12	indISS	Indicador da exigibilidade do ISS	E	U01	N	1-1	2	1=Exigível, 2=Não incidência; 3=Isenção; 4=Exportação; 5=Imunidade; 6=Exigibilidade Suspensa por Decisão Judicial; 7=Exigibilidade Suspensa por Processo Administrativo;
324h	U13	cServico	Código do serviço prestado dentro do município	E	U01	C	0-1	1 - 20	
324i	U14	cMun	Código do Município de incidência do imposto	E	U01	N	0-1	7	Tabela do IBGE. Informar "9999999" para serviço fora do País.
324j	U15	cPais	Código do País onde o serviço foi prestado	E	U01	N	0-1	4	Tabela do BACEN. Infomar somente se o município da prestação do serviço for "9999999".

#	ID	Campo	Descrição	El e	Pai	Tipo	Ocor.	Tam.	Observação
324k	U16	nProcesso	Número do processo judicial ou administrativo de suspensão da exigibilidade	E	U01	C	0-1	1 - 30	Informar somente quando declarada a suspensão da exigibilidade do ISSQN.
324l	U17	indIncentivo	Indicador de incentivo Fiscal	E	U01	N	1-1	1	1=Sim; 2=Não;

Grupo UA. Tributos Devolvidos (para o item da NF-e)

#	ID	Campo	Descrição	El e	Pai	Tipo	Ocor.	Tam.	Observação
324p	UA01	impostoDevol	Informação do Imposto devolvido	G	H01		0-1		Observação: O motivo da devolução deverá ser informado pela empresa no campo de Informações Adicionais do Produto (tag:infAdProd).
324q	UA02	pDevol	Percentual da mercadoria devolvida	E	UA01	N	1-1	3v2	Observação: O valor máximo deste percentual é 100%, no caso de devolução total da mercadoria.
324r	UA03	IPI	Informação do IPI devolvido	G	UA01		1-1		
324s	UA04	vIPIDevol	Valor do IPI devolvido	E	UA03	N	1-1	13v2	

Grupo V. Informações adicionais (para o item da NF-e)

#	ID	Campo	Descrição	El e	Pai	Tipo	Ocor.	Tam.	Observação
325	V01	infAdProd	Informações Adicionais do Produto	E	H01	C	0-1	1-500	Norma referenciada, informações complementares, etc.

Grupo W. Total da NF-e

#	ID	Campo	Descrição	El e	Pai	Tipo	Ocor.	Tam.	Observação
326	W01	total	Grupo Totais da NF-e	G	A01		1-1		O grupo de valores totais da NF-e deve ser informado com o somatório do campo correspondente dos itens.

#	ID	Campo	Descrição	El e	Pai	Tipo	Ocor.	Tam.	Observação
327	W02	ICMSTot	Grupo Totais referentes ao ICMS	G	W01		1-1		
328	W03	vBC	Base de Cálculo do ICMS	E	W02	N	1-1	13v2	
329	W04	vICMS	Valor Total do ICMS	E	W02	N	1-1	13v2	
329.01	W04a	vICMSDeson	Valor Total do ICMS desonerado	E	W02	N	1-1	13v2	
329.03	W04c	vFCPUFDest	Valor total do ICMS relativo Fundo de Combate à Pobreza (FCP) da UF de destino	E	W02	N	0-1	13v2	Valor total do ICMS relativo ao Fundo de Combate à Pobreza (FCP) para a UF de destino. (Incluído na NT 2015/003)
329.05	W04e	vICMSUFDest	Valor total do ICMS Interestadual para a UF de destino	E	W02	N	0-1	13v2	Valor total do ICMS Interestadual para a UF de destino, já considerando o valor do ICMS relativo ao Fundo de Combate à Pobreza naquela UF. (Incluído na NT 2015/003)
329.07	W04g	vICMSUFRemet	Valor total do ICMS Interestadual para a UF do remetente	E	W02	N	0-1	13v2	Valor total do ICMS Interestadual para a UF do remetente. Nota: A partir de 2019, este valor será zero. (Incluído na NT 2015/003)
329.08	W04h	vFCP	Valor Total do FCP (Fundo de Combate à Pobreza)	E	W02	N	1-1	13v2	Corresponde ao total da soma dos campos id: N17c (Incluído na NT 2016/002)
330	W05	vBCST	Base de Cálculo do ICMS ST	E	W02	N	1-1	13v2	
331	W06	vST	Valor Total do ICMS ST	E	W02	N	1-1	13v2	
331.01	W06a	vFCPST	Valor Total do FCP (Fundo de Combate à Pobreza) retido por substituição tributária	E	W02	N	1-1	13v2	Corresponde ao total da soma dos campos id:N23d (Incluído na NT 2016/002)
331.02	W06b	vFCPSTRet	Valor Total do FCP retido anteriormente por Substituição Tributária	E	W02	N	1-1	13v2	Corresponde ao total da soma dos campos id:N27d (Incluído na NT 2016/002)
332	W07	vProd	Valor Total dos produtos e serviços	E	W02	N	1-1	13v2	
333	W08	vFrete	Valor Total do Frete	E	W02	N	1-1	13v2	
334	W09	vSeg	Valor Total do Seguro	E	W02	N	1-1	13v2	
335	W10	vDesc	Valor Total do Desconto	E	W02	N	1-1	13v2	
336	W11	vII	Valor Total do II	E	W02	N	1-1	13v2	
337	W12	vIPI	Valor Total do IPI	E	W02	N	1-1	13v2	
337.01	W12a	vIPIDevol	Valor Total do IPI devolvido	E	W02	N	1-1	13v2	Deve ser informado quando preenchido o Grupo Tributos Devolvidos na emissão de nota finNFe=4 (devolução) nas operações com não contribuintes do IPI. Corresponde ao total da soma dos campos id:UA04.

#	ID	Campo	Descrição	El e	Pai	Tipo	Ocor.	Tam.	Observação
									(Incluído na NT 2016/002)
338	W13	vPIS	Valor do PIS	E	W02	N	1-1	13v2	
339	W14	vCOFINS	Valor da COFINS	E	W02	N	1-1	13v2	
340	W15	vOutro	Outras Despesas acessórias	E	W02	N	1-1	13v2	
341	W16	vNF	Valor Total da NF-e	E	W02	N	1-1	13v2	Vide validação para este campo na regra de validação "W16-xx".
341a	W16a	vTotTrib	Valor aproximado total de tributos federais, estaduais e municipais.	E	W02	N	0-1	13v2	(NT 2013/003)

Grupo W01. Total da NF-e / ISSQN

#	ID	Campo	Descrição	El e	Pai	Tipo	Ocor.	Tam.	Observação
342	W17	ISSQNtot	Grupo Totais referentes ao ISSQN	G	W01		0-1		
343	W18	vServ	Valor total dos Serviços sob não-incidência ou não tributados pelo ICMS	E	W17	N	0-1	13v2	
344	W19	vBC	Valor total Base de Cálculo do ISS	E	W17	N	0-1	13v2	
345	W20	vISS	Valor total do ISS	E	W17	N	0-1	13v2	
346	W21	vPIS	Valor total do PIS sobre serviços	E	W17	N	0-1	13v2	
347	W22	vCOFINS	Valor total da COFINS sobre serviços	E	W17	N	0-1	13v2	
347a	W22a	dCompet	Data da prestação do serviço	E	W17	N	1-1	8	Formato: "AAAA-MM-DD"
347b	W22b	vDeducao	Valor total dedução para redução da Base de Cálculo	E	W17	N	0-1	13v2	
347c	W22c	vOutro	Valor total outras retenções	E	W17	N	0-1	13v2	Valor declaratório
347d	W22d	vDescIncond	Valor total desconto incondicionado	E	W17	N	0-1	13v2	
347e	W22e	vDescCond	Valor total desconto condicionado	E	W17	N	0-1	13v2	
347f	W22f	vISSRet	Valor total retenção ISS	E	W17	N	0-1	13v2	
347g	W22g	cRegTrib	Código do Regime Especial de Tributação	E	W17	N	0-1	2	1=Microempresa Municipal; 2=Estimativa; 3=Sociedade de Profissionais; 4=Cooperativa;

#	ID	Campo	Descrição	El e	Pai	Tipo	Ocor.	Tam.	Observação
									5=Microempresário Individual (MEI); 6=Microempresário e Empresa de Pequeno Porte

Grupo W02. Total da NF-e / Retenção de Tributos

#	ID	Campo	Descrição	El e	Pai	Tipo	Ocor.	Tam.	Observação
348	W23	retTrib	Grupo Retenções de Tributos	G	W01		0-1		
349	W24	vRetPIS	Valor Retido de PIS	E	W23	N	0-1	13v2	Exemplos de atos normativos que definem obrigatoriedade da retenção de contribuições: a) IRPJ/CSLL/PIS/COFINS - Fonte - Recebimentos de Órgão Público Federal, Lei nº 9.430, de 27 de dezembro de 1996, art. 64, Lei nº 10.833/2003, art. 34, como normas infralegais, temos como exemplo: IN SRF 480/2004 e IN 539, de 25/04/05. b) Retenção do Imposto de Renda pelas Fontes Pagadoras, REMUNERAÇÃO DE SERVIÇOS PROFISSIONAIS PRESTADOS POR PESSOA JURÍDICA, Lei nº 7.450/85, art. 52 c) IRPJ, CSLL, COFINS e PIS - Serviços Prestados por Pessoas Jurídicas - Retenção na Fonte, Lei nº 10.833 de 29.12.2003, art. 30, 31, 32, 35 e 36
350	W25	vRetCOFINS	Valor Retido de COFINS	E	W23	N	0-1	13v2	
351	W26	vRetCSLL	Valor Retido de CSLL	E	W23	N	0-1	13v2	
352	W27	vBCIRRF	Base de Cálculo do IRRF	E	W23	N	0-1	13v2	
353	W28	vIRRF	Valor Retido do IRRF	E	W23	N	0-1	13v2	
354	W29	vBCRetPrev	Base de Cálculo da Retenção da Previdência Social	E	W23	N	0-1	13v2	
355	W30	vRetPrev	Valor da Retenção da Previdência Social	E	W23	N	0-1	13v2	

Grupo X. Informações do Transporte da NF-e

#	ID	Campo	Descrição	El e	Pai	Tipo	Ocor.	Tam.	Observação
356	X01	transp	Grupo Informações do Transporte	G	A01		1-1		
357	X02	modFrete	Modalidade do frete	E	X01	N	1-1	1	0=Contratação do Frete por conta do Remetente (CIF); 1=Contratação do Frete por conta do Destinatário (FOB); 2=Contratação do Frete por conta de Terceiros; 3=Transporte Próprio por conta do Remetente;

#	ID	Campo	Descrição	El e	Pai	Tipo	Ocor.	Tam.	Observação
									4=Transporte Próprio por conta do Destinatário; 9=Sem Ocorrência de Transporte. (Atualizado na NT 2016/002)
358	X03	transporta	Grupo Transportador	G	X01		0-1		
359	X04	CNPJ	CNPJ do Transportador	CE	X03	N	0-1	14	Preencher os zeros não significativos.
360	X05	CPF	CPF do Transportador	CE	X03	N	0-1	11	
361	X06	xNome	Razão Social ou nome	E	X03	C	0-1	2 - 60	
362	X07	IE	Inscrição Estadual do Transportador	E	X03	C	0-1	2 - 14	Informar: - Inscrição Estadual do transportador contribuinte do ICMS, sem caracteres de formatação (ponto, barra, hífen, etc.); - Literal "ISENTO" para transportador isento de inscrição no cadastro de contribuintes ICMS; - Não informar a tag para não contribuinte do ICMS, A UF deve ser informada se informado uma IE. (v2.0)
363	X08	xEnder	Endereço Completo	E	X03	C	0-1	1 - 60	
364	X09	xMun	Nome do município	E	X03	C	0-1	1 - 60	
365	X10	UF	Sigla da UF	E	X03	C	0-1	2	A UF deve ser informada se informado uma IE. (v2.0). Informar "EX" para Exterior.
366	X11	retTransp	Grupo Retenção ICMS transporte	G	X01		0-1		
367	X12	vServ	Valor do Serviço	E	X11	N	1-1	13v2	
368	X13	vBCRet	BC da Retenção do ICMS	E	X11	N	1-1	13v2	
369	X14	plCMSRet	Alíquota da Retenção	E	X11	N	1-1	3v2-4	
370	X15	vICMSRet	Valor do ICMS Retido	E	X11	N	1-1	13v2	
371	X16	CFOP	CFOP	E	X11	N	1-1	4	CFOP de Serviço de Transporte (Anexo XI.03).
372	X17	cMunFG	Código do município de ocorrência do fato gerador do ICMS do transporte	E	X11	N	1-1	7	Utilizar a Tabela do IBGE (Anexo IX - Tabela de UF, Município e País)
372.1	X17.1	-x-	Sequência XML	CG	X01		0-1		Transporte por Veículo, Vagão ou Balsa.
373	X18	veicTransp	Grupo Veículo Transporte	G	X17.1		0-1		Informar o veículo trator (v2.0)
374	X19	placa	Placa do Veículo	E	X18	C	1-1	7	Informar em um dos seguintes formatos: XXX9999, XXX999, XX9999 ou XXXX999. Informar a placa em informações complementares quando a placa do veículo tiver lei de formação diversa. (NT 2011/005)
375	X20	UF	Sigla da UF	E	X18	C	1-1	2	Informar "EX" se Exterior.

#	ID	Campo	Descrição	El e	Pai	Tipo	Ocor.	Tam.	Observação
376	X21	RNTC	Registro Nacional de Transportador de Carga (ANTT)	E	X18	C	0-1	1 - 20	
377	X22	reboque	Grupo Reboque	G	X17.1		0-5		Informar os reboques/Dolly (v2.0)
378	X23	placa	Placa do Veículo	E	X22	C	1-1	7	Informar em um dos seguintes formatos: XXX9999, XXX999, XX9999 ou XXXX999. Informar a placa em informações complementares quando a placa do veículo tiver lei de formação diversa. (NT 2011/005)
379	X24	UF	Sigla da UF	E	X22	C	1-1	2	Informar "EX" se Exterior.
380	X25	RNTC	Registro Nacional de Transportador de Carga (ANTT)	E	X22	C	0-1	1 - 20	
380a	X25a	vagao	Identificação do vagão	CE	X01	C	0-1	1 - 20	(v2.0)
380b	X25b	balsa	Identificação da balsa	CE	X01	C	0-1	1 - 20	(v2.0)
381	X26	vol	Grupo Volumes	G	X01		0-5000		(NT 2012/003)
382	X27	qVol	Quantidade de volumes transportados	E	X26	N	0-1	1 - 15	
383	X28	esp	Espécie dos volumes transportados	E	X26	C	0-1	1 - 60	
384	X29	marca	Marca dos volumes transportados	E	X26	C	0-1	1 - 60	
385	X30	nVol	Numeração dos volumes transportados	E	X26	C	0-1	1 - 60	
386	X31	pesoL	Peso Líquido (em kg)	E	X26	N	0-1	12v3	
387	X32	pesoB	Peso Bruto (em kg)	E	X26	N	0-1	12v3	
387a	X33	lacres	Grupo Lacres	G	X26		0-5000		(NT 2012/003)
388	X34	nLacre	Número dos Lacres	E	X33	C	1-1	1 - 60	

Grupo Y. Dados da Cobrança

#	ID	Campo	Descrição	El e	Pai	Tipo	Ocor.	Tam.	Observação
389	Y01	cobr	Grupo Cobrança	G	A01		0-1		
390	Y02	fat	Grupo Fatura	G	Y01		0-1		
391	Y03	nFat	Número da Fatura	E	Y02	C	0-1	1 - 60	

#	ID	Campo	Descrição	El e	Pai	Tipo	Ocor.	Tam.	Observação
392	Y04	vOrig	Valor Original da Fatura	E	Y02	N	0-1	13v2	
393	Y05	vDesc	Valor do desconto	E	Y02	N	0-1	13v2	
394	Y06	vLiq	Valor Líquido da Fatura	E	Y02	N	0-1	13v2	
395	Y07	dup	Grupo Parcelas	G	Y01		0-120		(NT 2011/004) (Grupo atualizado na NT 2016/002)
396	Y08	nDup	Número da Parcela	E	Y07	C	0 - 1	1 - 60	Obrigatória informação do número de parcelas com 3 algarismos, sequenciais e consecutivos. Ex.: "001", "002", "003", ... Observação: este padrão de preenchimento será obrigatório somente a partir de 03/09/2018
397	Y09	dVenc	Data de vencimento	E	Y07	D	0 - 1		Formato: "AAAA-MM-DD". Obrigatória a informação da data de vencimento na ordem crescente das datas. Ex.: "2018-06-01", "2018-07-01", "2018-08-01", ...
398	Y10	vDup	Valor da Parcela	E	Y07	N	1-1	13v2	(NT 2012/003)

Grupo YA. Informações de Pagamento

#	ID	Campo	Descrição	El e	Pai	Tipo	Ocor.	Tam.	Observação
398a	YA01	pag	Grupo de Informações de Pagamento	G	A01		1-1		Obrigatório o preenchimento do Grupo Informações de Pagamento para NF-e e NFC-e. Para as notas com finalidade de Ajuste ou Devolução o campo Meio de Pagamento deve ser preenchido com 90=Sem Pagamento.
398a1	YA01a	detPag	Grupo Detalhamento do Pagamento	G	YA01		1-100		
398a2	YA01b	indPag	Indicador da Forma de Pagamento	E	YA01a	N	0-1	1	0= Pagamento à Vista 1= Pagamento à Prazo (Incluído na NT 2016/002)
398b	YA02	tPag	Meio de pagamento	E	YA01a	N	1-1	2	01=Dinheiro 02=Cheque 03=Cartão de Crédito 04=Cartão de Débito 05=Crédito Loja 10=Vale Alimentação 11=Vale Refeição

#	ID	Campo	Descrição	El e	Pai	Tipo	Ocor.	Tam.	Observação
									12=Vale Presente 13=Vale Combustível 15=Boleto Bancário 90= Sem pagamento 99=Outros (Atualizado na NT 2016/002)
398c	YA03	vPag	Valor do Pagamento	E	YA01a	N	1-1	13v2	
398d	YA04	card	Grupo de Cartões	G	YA01a		0-1		
398d.1	YA04a	tplIntegra	Tipo de Integração para pagamento	E	YA04	N	1-1	1	Tipo de Integração do processo de pagamento com o sistema de automação da empresa: 1=Pagamento integrado com o sistema de automação da empresa (Ex.: equipamento TEF, Comércio Eletrônico); 2= Pagamento não integrado com o sistema de automação da empresa (Ex.: equipamento POS);
398e	YA05	CNPJ	CNPJ da Credenciadora de cartão de crédito e/ou débito	E	YA04	C	0-1	14	Informar o CNPJ da Credenciadora de cartão de crédito / débito
398f	YA06	tBand	Bandeira da operadora de cartão de crédito e/ou débito	E	YA04	N	0-1	2	01=Visa 02=Mastercard 03=American Express 04=Sorocred 05=Diners Club 06=Elo 07=Hipercard 08=Aura 09=Cabal 99=Outros (Atualizado na NT 2016/002)
398g	YA07	cAut	Número de autorização da operação cartão de crédito e/ou débito	E	YA04	C	0-1	1-20	Identifica o número da autorização da transação da operação com cartão de crédito e/ou débito
398i	YA09	vTroco	Valor do troco	E	YA01	N	0-1	13v2	Valor do troco (Incluído na NT 2016/002)

Grupo Z. Informações Adicionais da NF-e

#	ID	Campo	Descrição	El e	Pai	Tipo	Ocor.	Tam.	Observação
399	Z01	infAdic	Grupo de Informações Adicionais	G	A01		0-1		
400	Z02	infAdFisco	Informações Adicionais de Interesse do Fisco	E	Z01	C	0-1	1 - 2000	(v2.0)
401	Z03	infCpl	Informações Complementares de interesse do Contribuinte	E	Z01	C	0-1	1 - 5000	
401a	Z04	obsCont	Grupo Campo de uso livre do contribuinte	G	Z01		0-10		Campo de uso livre do contribuinte, Informar o nome do campo no atributo xCampo e o conteúdo do campo no xTexto
401b	Z05	xCampo	Identificação do campo	A	Z04	C	1-1	1 - 20	Identificação do campo
401c	Z06	xTexto	Conteúdo do campo	E	Z04	C	1-1	1 - 60	Conteúdo do campo
401d	Z07	obsFisco	Grupo Campo de uso livre do Fisco	G	Z01		0-10		Campo de uso livre do Fisco. Informar o nome do campo no atributo xCampo e o conteúdo do campo no xTexto
401e	Z08	xCampo	Identificação do campo	A	Z07	C	1-1	1 - 20	Identificação do campo
401f	Z09	xTexto	Conteúdo do campo	E	Z07	C	1-1	1 - 60	Conteúdo do campo
401g	Z10	procRef	Grupo Processo referenciado	G	Z01		0-100		(NT 2012/003)
401h	Z11	nProc	Identificador do processo ou ato concessório	E	Z10	C	1-1	1 - 60	Identificador do processo ou ato concessório
401i	Z12	indProc	Indicador da origem do processo	E	Z10	N	1-1	1	0=SEFAZ; 1=Justiça Federal; 2=Justiça Estadual; 3=Secex/RFB; 9=Outros

Grupo ZA. Informações de Comércio Exterior

#	ID	Campo	Descrição	El e	Pai	Tipo	Ocor.	Tam.	Observação
402	ZA01	exporta	Grupo Exportação	G	A01		0-1		Informar apenas na exportação.
403	ZA02	UFSaidaPais	Sigla da UF de Embarque ou de transposição de fronteira	E	ZA01	C	1-1	2	Não aceita o valor "EX".

#	ID	Campo	Descrição	El e	Pai	Tipo	Ocor.	Tam.	Observação
404	ZA03	xLocExporta	Descrição do Local de Embarque ou de transposição de fronteira	E	ZA01	C	1-1	1 - 60	
404a	ZA04	xLocDespacho	Descrição do local de despacho	E	ZA01	C	0-1	1 - 60	Informação do Recinto Alfandegado

Grupo ZB. Informações de Compras

#	ID	Campo	Descrição	El e	Pai	Tipo	Ocor.	Tam.	Observação
405	ZB01	compra	Grupo Compra	G	A01		0-1		Informação adicional de compra
406	ZB02	xNEmp	Nota de Empenho	E	ZB01	C	0-1	1 - 22	Identificação da Nota de Empenho, quando se tratar de compras públicas (NT 2011/004)
407	ZB03	xPed	Pedido	E	ZB01	C	0-1	1 - 60	Informar o pedido.
408	ZB04	xCont	Contrato	E	ZB01	C	0-1	1 - 60	Informar o contrato de compra

Grupo ZC. Informações do Registro de Aquisição de Cana

#	ID	Campo	Descrição	El e	Pai	Tipo	Ocor.	Tam.	Observação
409	ZC01	cana	Grupo Cana	G	A01		0-1		Informações de registro aquisições de cana v2.0
410	ZC02	safra	Identificação da safra	E	ZC01	C	1-1	4 - 9	Informar a safra, no formato: "AAAA" ou "AAAA/AAAA". v2.0
411	ZC03	ref	Mês e ano de referência	E	ZC01	C	1-1	7	Informar o mês e ano de referência, no formato: "MM/AAAA". v2.0
412	ZC04	forDia	Grupo Fornecimento diário de cana	G	ZC01		1 -31		Informar os fornecimentos diários de cana v2.0
427	ZC05	dia	Dia	A	ZC04	N	1-1	1 - 2	v2.0
414	ZC06	qtde	Quantidade	E	ZC04	N	1-1	11v10	Quantidade em KG v2.0
415	ZC07	qTotMes	Quantidade Total do Mês	E	ZC01	N	1-1	11v10	v2.0
416	ZC08	qTotAnt	Quantidade Total Anterior	E	ZC01	N	1-1	11v10	v2.0
417	ZC09	qTotGer	Quantidade Total Geral	E	ZC01	N	1-1	11v10	v2.0
418	ZC10	deduc	Grupo Deduções – Taxas e	G	ZC01		0-10		Informar as Deduções – Taxas e Contribuições v2.0

#	ID	Campo	Descrição	El e	Pai	Tipo	Ocor.	Tam.	Observação
Contribuições									
419	ZC11	xDed	Descrição da Dedução	E	ZC10	C	1-1	1 - 60	Informar a Descrição da Dedução v2.0
420	ZC12	vDed	Valor da Dedução	E	ZC10	N	1-1	13v2	v2.0
421	ZC13	vFor	Valor dos Fornecimentos	E	ZC01	N	1-1	13v2	Valor dos Fornecimentos v2.0
422	ZC14	vTotDed	Valor Total da Dedução	E	ZC01	N	1-1	13v2	Valor das deduções v2.0
423	ZC15	vLiqFor	Valor Líquido dos Fornecimentos	E	ZC01	N	1-1	13v2	Valor Líquido dos Fornecimentos v2.0

Grupo ZD. Informações do Responsável Técnico

Novo grupo criado na NT 2018.005

#	ID	Campo	Descrição	El e	Pai	Tip o	Ocor.	Tam	Observação
423a	ZD01	infRespTec	Informações do Responsável Técnico pela emissão do DF-e	G	A01		0-1		Grupo para informações do responsável técnico pelo sistema de emissão do DF-e
423b	ZD02	CNPJ	CNPJ da pessoa jurídica responsável pelo sistema utilizado na emissão do documento fiscal eletrônico	E	ZD01	N	1-1	14	Informar o CNPJ da pessoa jurídica responsável pelo sistema utilizado na emissão do documento fiscal eletrônico.
423c	ZD04	xContato	Nome da pessoa a ser contatada	E	ZD01	C	1-1	2-60	Informar o nome da pessoa a ser contatada na empresa desenvolvedora do sistema utilizado na emissão do documento fiscal eletrônico.
423d	ZD05	email	E-mail da pessoa jurídica a ser contatada	E	ZD01	C	1-1	6-60	Informar o e-mail da pessoa a ser contatada na empresa desenvolvedora do sistema.
423e	ZD06	fone	Telefone da pessoa jurídica/física a ser contatada	E	ZD01	N	1-1	6-14	Informar o telefone da pessoa a ser contatada na empresa desenvolvedora do sistema. Preencher com o Código DDD + número do telefone.
423f	ZD07	-x-	Sequência XML	G	ZD01		0-1		Grupo de informações do Código de Segurança do Responsável Técnico - CSTR
423g	ZD08	idCSRT	Identificador do CSRT	E	ZD07	N	1-1	2	Identificador do CSRT utilizado para montar o hash do CSRT
423h	ZD09	hashCSRT	Hash do CSRT	E	ZD07	C	1-1	28	O hashCSRT é o resultado da função hash (SHA-1 – Base64) do CSRT fornecido pelo fisco mais a Chave de Acesso da NFe.

Grupo ZX. Informações Suplementares da Nota Fiscal

#	ID	Campo	Descrição	El e	Pai	Tipo	Ocor.	Tam.	Observação
424	ZX01	infNFeSupl	Informações suplementares da Nota Fiscal	G	Raiz	-	0-1		Informações suplementares da Nota Fiscal, não afetando a assinatura digital. (NT 2015.002)
425	ZX02	qrCode	<p>Texto com o QR-Code impresso no DANFE NFC-e.</p> <p>Obs.: URLs, por UF, utilizadas para consulta QR Code acesse: http://nfce.encat.org/desenvolvedor/qrcode/</p>	E	ZX01	C	1-1	100-600	Ver orientações de preenchimento na seção 2.3 deste documento.
426	ZX03	urlChave	<p>Texto com a URL de consulta por chave de acesso a ser impressa no DANFE NFC-e. Obs.: URLs, por UF, utilizadas para consulta por chave de acesso acesse: http://nfce.encat.org/consumidor/consultenota/</p>	E	ZX01	C	1-1	21-85	Informar a URL da “Consulta por chave de acesso da NFC-e”. A mesma URL que deve estar informada no DANFE NFC-e para consulta por chave de acesso.

Grupo ZZ. Informações da Assinatura Digital

#	ID	Campo	Descrição	El e	Pai	Tipo	Ocor.	Tam.	Observação
999	ZZ01	Signature	Assinatura XML da NF-e Segundo o Padrão XML Digital Signature	G	A01		1-1		

3. Orientações Gerais

3.1. Abreviações utilizadas nas colunas de cabeçalho do leiaute

#	ID	Campo	Descrição	Ele	Pai	Tipo	Ocorrência	tamanho	Dec	Observação
389	Y01	cobr	grupo de Cobrança	G	A01		0-1			

a) coluna # : identificador da linha da tabela;

b) coluna ID : identificação do campo, alguns campos relacionados com tributos podem aparecer mais de uma vez no leiaute em função da estrutura de grupos de choice baseados no CST – Código de Tributação do ICMS.

Exemplo:

O preenchimento dos campos de tributos relacionados com o “ICMS Normal e ST” depende do conteúdo informado no código de Tributação do ICMS (campo N12), que pode assumir um dos seguintes valores:

00 - Tributada integralmente;

10 - Tributada e com cobrança do ICMS por substituição tributária;

20 - Com redução de base de cálculo;

30 - Isenta ou não tributada e com cobrança do ICMS por substituição tributária;

40 - Isenta;

41 - Não tributada;

50 - Suspensão;

51 - Diferimento;

60 - ICMS cobrado anteriormente por substituição tributária;

70 - Com redução de base de cálculo e cobrança do ICMS por substituição tributária;

90 - Outros.

Assim, conforme o código de Tributação do ICMS aplicável para a situação, o grupo de tributo “ICMS Normal e ST” deverá ter os campos assinalados com ‘S’ ou ‘?’ da seguinte tabela:

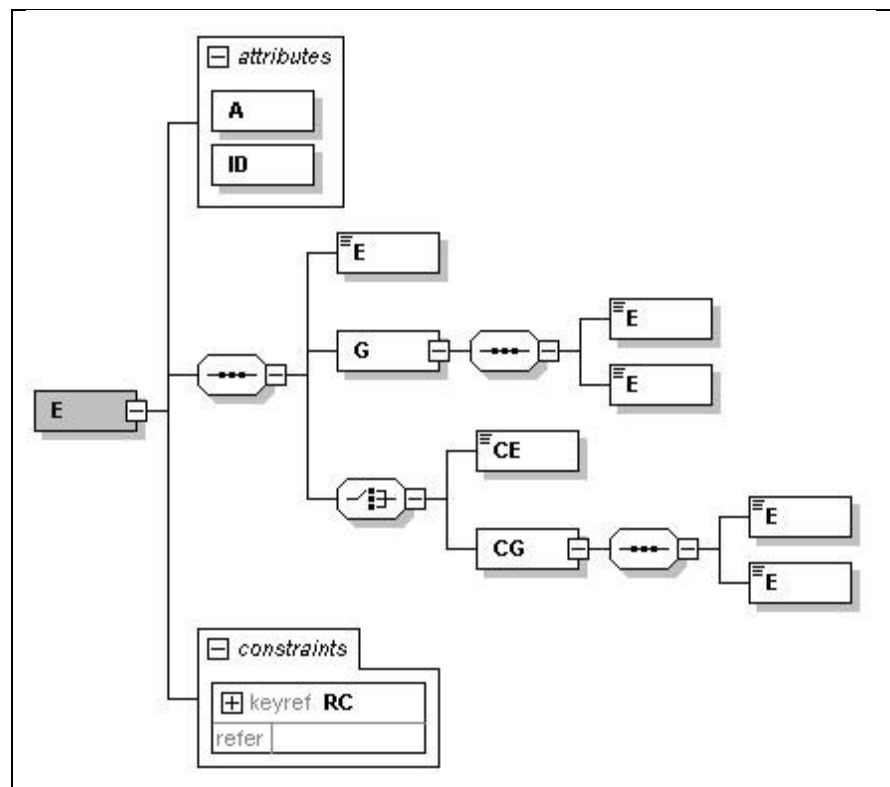
ID	Campo	Descrição	Tributação do ICMS										
			00	10	20	30	40	41	50	51	60	70	90
N11	Orig	Origem da mercadoria	S	S	S	S	S	S	S	S	S	S	?
N12	CST	Tributação do ICMS	S	S	S	S	S	S	S	S	S	S	?
N13	modBC	Modalidade de determinação da BC do ICMS	S	S	S	N	N	N	N	?	N	S	?
N14	pRedBC	Percentual da Redução de BC	N	N	S	N	N	N	N	?	N	S	?
N15	vBC	Valor da BC do ICMS	S	S	S	N	N	N	N	?	N	S	?
N16	pICMS	Alíquota do imposto	S	S	S	N	N	N	N	?	N	S	?
N17	vICMS	Valor do ICMS	S	S	S	N	N	N	N	?	N	S	?
N18	modBCST	Modalidade de determinação da BC do ICMS ST	N	S	N	S	N	N	N	N	N	S	?
N19	pMVA	Percentual da margem de valor Adicionado do ICMS ST	N	S	N	S	N	N	N	N	N	S	?
N20	pRedBCST	Percentual da Redução de BC do ICMS ST	N	?	N	?	N	N	N	N	N	?	?
N21	vBCST	Valor da BC do ICMS ST	N	S	N	S	N	N	N	N	S	S	?
N22	pICMSST	Alíquota do imposto do ICMS ST	N	S	N	S	N	N	N	N	N	S	?
N23	vICMSST	Valor do ICMS ST	N	S	N	S	N	N	N	N	S	S	?
N24	UFST	UF para qual é devido o ICMS ST	N	N	N	N	N	N	N	N	N	N	?
N25	pBCop	Percentual da BC operação própria	N	N	N	N	N	N	N	N	N	N	?
N26	vBCSTRet	Valor da BC do ICMS Retido Anteriormente	N	N	N	N	N	S	N	N	S	N	?
N27	vICMSSTRet	Valor do ICMS Retido Anteriormente	N	N	N	N	N	S	N	N	S	N	?
N28	motDesICMS	Motivo da desoneração do ICMS	N	N	N	N	N	N	N	N	N	N	?
N31	vBCSTDest	Valor da BC do ICMS ST da UF destino	N	N	N	N	N	S	N	N	N	N	N
N32	vICMSSTDest	Valor do ICMS ST da UF destino	N	N	N	N	N	S	N	N	N	N	N

* “S” – o campo deve ser informado, “N” – o campo não deve ser informado e “?” – a exigência do campo depende da situação fática.

c) coluna campo: identificador do nome do campo, como a nomenclatura dos nomes dos campos foi padronizada. Um nome de campo é utilizado para identificar campos diferentes, como por exemplo, a IE, que pode ser do emitente ou do destinatário. A diferenciação dos campos é realizada considerando as tags de grupo.

d) coluna Ele:

- A** - indica que o campo é um atributo do Elemento anterior;
- E** - indica que o campo é um Elemento;
- CE** - indica que o campo é um Elemento que deriva de uma Escolha (Choice);
- G** - indica que o campo é um Elemento de Grupo;
- CG** - indica que o campo é um Elemento de Grupo que deriva de uma Escolha (Choice);
- ID** - indica que o campo é um ID da XML 1.0;
- RC** - indica que o campo é uma *key constraint* (Restrição de Chave) para garantir a unicidade e presença do valor;



e) coluna Pai: indica qual é o elemento pai;

f) coluna Tipo:

N – campo numérico;

C – campo alfanumérico;

D – campo data;

g) Coluna Ocorrência: $x-y$, onde x indica a ocorrência mínima e y a ocorrência máxima;

h) Coluna tamanho: $x-y(vz)$, onde x indica o tamanho mínimo e y o tamanho máximo; v , quando presente, indica a possibilidade de valores decimais (vírgula) e z indica a quantidade máxima de casas decimais do campo; a existência de um único valor indica que o campo tem tamanho fixo, devendo-se informar a quantidade de caracteres exigidos, preenchendo-se os zeros não significativos; tamanhos separados por vírgula indicam que o campo deve ter um dos tamanhos fixos da lista.

3.2. Regras de preenchimento dos campos da Nota Fiscal Eletrônica

- Campos que representam códigos (CNPJ, CPF, CEP, CST, NCM, EAN, etc.) devem ser informados com o tamanho fixo previsto, sem formatação e com o preenchimento dos zeros não significativos;
- Campos numéricos que representam valores e quantidades são de tamanho variável, respeitando o tamanho máximo previsto para o campo e a quantidade de casas decimais. O preenchimento de zeros não significativos causa erro de validação do Schema XML. Os campos numéricos devem ser informados sem o separador de milhar, com uso do ponto decimal para indicar a parte fracionária se existente respeitando-se a quantidade de dígitos prevista no leiaute;
- O uso de caracteres acentuados e símbolos especiais para o preenchimento dos campos alfanuméricos devem ser evitados. Os espaços informados no início e no final do campo alfanumérico também devem ser evitados;
- As datas devem ser informadas no formato “AAAA-MM-DD”;
- A forma e a obrigatoriedade de preenchimento dos campos da Nota Fiscal Eletrônica estão previstas na legislação aplicável para a operação que se pretende realizar;
- Inexistindo conteúdo (valor zero ou vazio) para um campo não obrigatório, a TAG deste campo não deverá ser informada no arquivo da NF-e;
- Tratando-se de operações com o exterior, uma vez que o campo CNPJ é obrigatório não informar o conteúdo deste campo;
- No caso das pessoas desobrigadas de inscrição no CNPJ/MF, deverá ser informado o CPF da pessoa, exceto nas operações com o exterior.

3.3. Preenchimento da URL do QR Code

Versão QRCode	Orientações de Preenchimento da URL do QR Code (id ZX02: qrCode)
100	<p>Informar a URL da “Consulta da NFC-e via QR-Code” no site da SEFAZ, compreendendo:</p> <ul style="list-style-type: none"> • Endereço do site da UF, incluindo o protocolo de comunicação (“http://” ou “https://”); • Caractere separador “?”; • Parâmetros do QR-Code, concatenados usando o “&” como separador. <p>Nota 1: Vide “Manual de Padrões Técnicos do DANFE NFC-e e QR-Code” que documenta os endereços dos sites das UF, os parâmetros do QR-Code e a fórmula de montagem e/ou cálculo dos parâmetros.</p> <p>Nota 2: Respeitar o uso de caracteres maiúsculos / minúsculos, conforme consta no referido Manual.</p> <p>Nota 3: O caractere “&” é um caractere reservado do XML, portanto não pode aparecer no conteúdo da tag. Para viabilizar a informação do QR-Code, o conteúdo deste campo deve ser informado como: <![CDATA[texto]]></p> <p>Exemplo:<![CDATA[https://www.sefaz.rs.gov.br/NFCE/NFCECOM.aspx?chNFe=4315010828769300015765101000000971000001251&nVersao=100&tpAmb=2&cDest=99999999000191&dhEmi=323031352d30312d32305431373a30303a34392d30323a3030&vNF=1.00&vICMS=0.00&digVal=2f4a703477714e6d6e4e646d31776b64743936655a486b65354f513d&clToken=000001&cHashQRCode=ecc4f0e7e612456f2e3521768bd572b6f0eae240]]></p>
2	<p>Informar a URL da “Consulta da NFC-e via QR-Code”, na versão 2, conforme os seguintes modelos:</p> <ul style="list-style-type: none"> • Para a NFC-e emitida “on-line: <i>https://endereco-consulta-QRCode?p=<chave_acesso> <versao_qrcode> <tipo_ambiente> <identificador_csc> <codigo_hash></i> • Ou <i>http://endereco-consulta-QRCode?p=<chave_acesso> <versao_qrcode> <tipo_ambiente> <identificador_csc> <codigo_hash></i> • Para a NFC-e emitida em contingência “off-line: <i>http://endereco-consulta-QRCode?p=<chave_acesso> <versao_qrcode> <tipo_ambiente> <dia_data_emissao> <valor_total_nfce> <digVal> <identificador_csc> <codigo_hash></i> Ou <i>https://endereco-consulta-QRCode?p=<chave_acesso> <versao_qrcode> <tipo_ambiente> <dia_data_emissao> <valor_total_nfce> <digVal> <identificador_csc> <codigo_hash></i> <p>Nota 1: Vide “Manual de Padrões Técnicos do DANFE NFC-e e QR-Code” que documenta os endereços de consulta de QR Code por UF, os parâmetros do QR-Code e a fórmula de montagem e/ou cálculo dos parâmetros.</p> <p>Nota 2: Respeitar o uso de caracteres maiúsculos / minúsculos, conforme consta no referido Manual.</p> <p>Nota 3: A forma de emissão da NFC-e está codificado no campo “tpEmis” do XML, e deve ser usado na validação dos diferentes modelos de QR-Code</p> <p>Nota4: Nesta nova versão do layout do qrCode não existe a necessidade de informar o conteúdo da tag qrCode dentro de uma seção CDATA.</p>

3.4. Classe de enquadramento do IPI para Cigarros e Bebidas

A informação da Classe de enquadramento do IPI para Cigarros e Bebidas, quando aplicável, deve ser informada utilizando a codificação prevista nos Atos Normativos editados pela Receita Federal.

Exemplo: tabela do artigo 149 do RIIPI/2002 (Decreto nº 4.544 de 26.12.2002 D.O.U: 27.12.2002):

CÓDIGO NCM	DESCRIÇÃO	CLASSE POR CAPACIDADE (ml) DO RECIPIENTE			
		Até 180	De 181 a 375	De 376 a 670	De 671 a 1000
2204.10.10	Tipo Champanha ("Champagne")	E a H	J a M	K a P	L a Q
2204.10.90	Outros Espumantes	C a G	H a L	I a O	K a Q
2204.2	- Outros vinhos; mostos de uvas cuja fermentação tenha sido impedida ou interrompida por adição de álcool				
	1. Vinhos da madeira, do porto e de xerez, de Málaga e outros licorosos	E a F	J a K	K a L	L a O
	2. Mostos de uvas cuja fermentação tenha sido impedida ou interrompida por adição de álcool, compreendendo as mistelas	A a C	A a F	B a I	C a J
	3. Vinhos de mesa comum ou de consumo corrente produzidos com uvas de variedades americanas ou híbridas, incluídos os frísantes com gaseificação máxima de 2 atmosferas e mínima de meia atmosfera e graduação alcoólica não superior a 13 G.L.	A a B	A a D	B a G	C a J
	4. Vinhos de mesa finos ou nobres e especiais produzidos com uvas viníferas, incluídos os frísantes com gaseificação máxima de 2 atmosferas e mínima de meia atmosfera e graduação alcoólica não superior a 13 G.L.	C a E	E a F	G a I	H a J
	5. Outros vinhos	C a I	E a M	G a P	H a Q

3.5. Código do Selo

A informação do código de selo, quando aplicável, deve ser informada utilizando a codificação prevista nos Atos Normativos editados pela Receita Federal.

Exemplo: Codificação utilizada no ATO DECLARATÓRIO EXECUTIVO COFIS Nº 8, DE 31 DE MARÇO DE 2005:

Tipo/cor do selo	Código
Uísque Verde	9729-11
Uísque Azul	9729-12
Uísque Vermelho	9729-13
Uísque Amarelo	9729-14
Uísque Miniatura Verde	9729-21
Uísque Miniatura Azul	9729-22
Uísque Miniatura Vermelho	9729-23
Uísque Miniatura Amarelo	9729-24
Bebida Alcoólica Laranja	9737-11
Bebida Alcoólica Cinza	9737-12
Bebida Alcoólica Marrom	9737-13
Bebida Alcoólica Verde	9737-14
Bebida Alcoólica Vermelho	9737-15
Bebida Alcoólica Azul Marinho	9737-16
Bebida Alcoólica Miniatura Verde	9737-21
Bebida Alcoólica Miniatura Vermelho	9737-22
Bebida Alcoólica Miniatura Azul Marinho	9737-23
Aguardente Laranja	9745-11
Aguardente Azul	9745-12
Aguardente Violeta	9745-13